



strack

BEDIENUNGS UND WARTUNGSANLEITUNG

MOBILER LIFT FÜR DAS SCHWIMMBAD





Urheberrecht: **DIGI PROJECT S.N.C.**

Veröffentlicht am: April 2016

Herstelleradresse:

DiGi Project s.n.c.

Der Weg Aldo Moro,

25 46020

Pegognaga

MANTUA

ITALIEN

Internet:

www.digiproject.biz

E-mail

info@digiproject.biz

Es ist verboten, den Inhalt dieser Broschüre auch nur teilweise zu reproduzieren, zu speichern oder zu verändern.

Datum der Maschinenabholung:



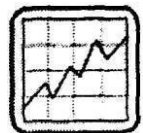
Dieses Handbuch ist in sieben Abschnitte unterteilt, die mit dem entsprechenden Symbol gekennzeichnet sind.

**Sektion A** (allgemeine Informationen)

Die Daten sind wichtig und allgemeiner Natur, um **das mobile Hebebecken BLUPOOL zu kennen**. Die Daten zur genauen Identifizierung des mobilen Lifters für das Schwimmbad sind ebenfalls enthalten. Die Kompetenzen, Anforderungen und andere Informationen, die für den Betreiber sehr wichtig sind, werden festgelegt.

Sektion B (Genauigkeit und technische Daten)

Alle technischen Eigenschaften des mobilen Lifters für das Schwimmbad sind in der Standardausstattung enthalten.

**Sektion C** (Sicherheitsnormen und einrichtungen)

Dieser Abschnitt bezieht sich auf alle Sicherheitsnormen, Anforderungen und Informationen, die sowohl den Bediener als auch die Maschine betreffen.

Sektion D (Betreiber)

Kompetenzen, Anforderungen und andere Informationen, die für den Betreiber von großer Bedeutung sind, werden spezifiziert.

**Sektion E** (Befehls und Werkzeugbeschreibungen)

Die verschiedenen Bedienelemente und Instrumente, die sich in der Maschine befinden, werden erklärt und veranschaulicht.

**Sektion F** (Gebrauchsanweisung)

Die Bewegungen der Maschine werden beschrieben und veranschaulicht.

Sektion G (Instandhaltung)

Es wird mit Karten und Tabellen über alles berichtet, was die Periodizität und die Wartungseingriffe des mobilen Aufzugs für Schwimmbäder betrifft.

Sektion H (Kontrollcoupons)

Die Formulare für die Zusammenstellung von Instandhaltungsarbeiten und ein Beispiel für die zu transkribierenden Daten sind nachfolgend aufgeführt.





Themenindex

- 1 Adressen
- 2 Index Sektionen
- 3 IndexThemen

SEKTION A ALLGEMEINE INFORMATIONEN

- A.01** Allgemeine Informationen
- A.03** Identifikation des mobilen Schwimmbadlifts
- A.03** Angewandte Typenschilder
- A.04** Benutzerinformationen

SEKTION B LEISTUNG UND TECHNISCHE DATEN

- B.01** Erlaubte Nutzung
- B.02** Technische Daten
- B.02** Außenabmessungen
- B.02** Systemdiagramme

SEKTION C SICHERHEITSNORMEN UND VORRICHTUNGEN

- C.01** Allgemeine sicherheitsvorschriften
- C.02** Sicherheitseinrichtungen
- C.03** Entstehung

SEKTION D BEDIENER

- D.01** Notwendige Anforderungen
- D.01** Aufgaben und verantwortlichkeiten

SEKTION E BESCHREIBUNG DER BEFEHLE UND WERKZEUGE

- E.01** Allgemeines Bedienfeld
- E.01** Mobile liftbewegungssteuerungen für schwimmbäder

SEKTION F GEBRAUCHSANWEISUNG

- F.01** Vorwort
- F.02** Mobiler Lift Traslazione für das Schwimmbad
- F.03** Bewegung der beförderten Person



SEKTION G Wartung

G.01 Vorwort

G.01 Periodizitätstabelle

G.01 Endlagerung

SEKTION H KONTROLLCOUPONS

H.01 Kontrollcoupons

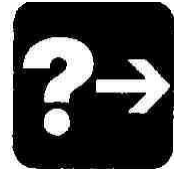


Sektion A (Allgemeine Informationen)

In diesem Handbuch finden Sie Symbole mit Text. Diese Symbole sollen Sie auf Warnungen oder Vorschläge zu einer bestimmten Situation hinweisen.

WARNUNG

Sie wird verwendet, wenn sie dem Betreiber eine Anleitung zu verbotenen oder empfohlenen Methoden oder Verfahren geben soll.



ACHTUNG

Es wird verwendet, um den Bediener auf Bedingungen oder Situationen hinzuweisen, die für die Konstruktion oder die aufgebrachte Last gefährlich sein könnten.



GEFAHR

Sie dient dazu, den Bediener auf Bedingungen oder Situationen hinzuweisen, die für den Bediener oder Personen in der Nähe der Maschine gefährlich sein können.



Dieses Symbol zeigt an, dass bestimmte Vorgänge mindestens zwei Personen erfordern.

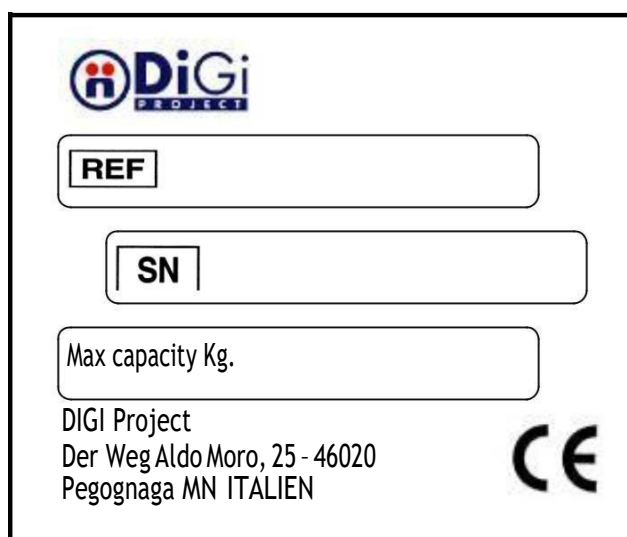




Identifikation des mobilen Schwimmbadlifts

Auf dem BLUPOOL-Lift befindet sich ein Typenschild mit folgenden Angaben:

- 1 Formular
- 2 Werksnummer
- 3 Kapazität



Angewandte Typenschilder:

Hinweisschilder

Die wichtigsten Sicherheitshinweise für den Gebrauch des mobilen BLUPOOL-Poollifts sind aufgeführt.

Verbotszeichen

Bei der Verwendung des mobilen Lifters für Schwimmbäder wird auf verbotenes Verhalten hingewiesen.

Schild für obligatorische Normen

Unentbehrliche Anweisungen für den korrekten Gebrauch des mobilen Lifters für das Schwimmbad sind angegeben.



AVVERTENZE

PRIMA DI ATTIVARE IL SOLLEVATORE ASSICURARSI CHE L'AREA DI LAVORO SIA LIBERA DA OSTACOLI.

ASSICURARSI CHE IL PERCORSO NON PRESENTI OSTACOLI O DISLIVELLI CHE LA MACCHINA NON RIUSCIREBBE A SUPERARE.

ASSICURARSI CHE L'AREA DI LAVORO SIA LIBERA DA PERSONE.

ASSICURARSI CHE LA CINTURA DI SICUREZZA DEL PASSEGGERO SIA ALLACCIATA.

ASSICURARSI CHE LE BRACCIA DELLA PERSONA TRASPORTATA SIANO APPOGGiate SUI BRACCIOLI.

RISPETTARE LA PORTATA MASSIMA DEL SOLLEVATORE TENENDO PRESENTE CHE SI DEVE TRASPORTARE UNA SOLA PERSONA PER VOLTA.

VERIFICARE CHE LE RUOTE ANTERIORI SIANO BLOCCATE A UNA DISTANZA MINIMA DI 10/15 CM DAL BORDO VASCA PRIMA DI INIZIARE LE MANOVRE DI DISCESA E SALITA.

ACCERTARSI CHE LA PERSONA SIA BEN POSIZIONATA SUL SEDILE E ABBAIA LA CINTURA DI SICUREZZA ALLACCIATA PRIMA DI INIZIARE LA MANOVRA DI RISALITA.

DOPO L'UTILIZZO, SPEGNERE I COMANDI MEDIANTE LA CHIAVE.

NORME OBBLIGATORIE

INSERIRE IL FRENO DI STAZIONAMENTO PER ATTIVARE LE MANOVRE DI SALITA O DISCESA.

ALLACCIARE LA CINTURA DI SICUREZZA.

SPEGNERE LA MACCHINA ALLA FINE DI OGNI UTILIZZO.

DIVIETI

IL SOLLEVATORE DEVE ESSERE UTILIZZATO SOLO DA PERSONALE ESPERTO ED AUTORIZZATO.

NON UTILIZZARE IL SOLLEVATORE SU:

- 1) DOSSI
- 2) INCLINAZIONI ELEVATE (PENDENZA MAX 5°)
- 3) TERRENI SCONNESSI

NON MUOVERE IL SOLLEVATORE CON:

- 1) IL SEDILE FUORI DALLA POSIZIONE DI RIPOSO O RICHiusURA
- 2) IL FRENO DI STAZIONAMENTO INSERITO

NON SALIRE O SCENDERE CON IL SEDILE IN POSIZIONE INTERMEDIA.

NON ABBANDONARE IL SOLLEVATORE CON A BORDO LA PERSONA.

NON SALIRE O SCENDERE DALLA SEDIA DURANTE LA TRASLAZIONE.

ATTENZIONE

PER IL BUON MANTENIMENTO DELLE BATTERIE E' OBBLIGATORIO METTERE SOTTO CARICA IL SOLLEVATORE ALMENO 1 VOLTA ALLA SETTIMANA, PER UNA DURATA DI CIRCA 10 ORE, SIA CHE VENGA USATO SIA CHE NON VENGA UTILIZZATO.

EVITARE

ASSOLUTAMENTE DI FAR SCARICARE COMPLETAMENTE LE BATTERIE , VI RICORDIAMO CHE LO STATO DI CARICA REALE DELLE BATTERIE SI VEDE A MACCHINA IN MOVIMENTO. (INDICATORE LED BATTERIE)

BREVETTO PCT

Informationen für den Benutzer

Auf den folgenden Seiten bedeutet der Begriff "Hersteller", das Digi-Projekt als Hersteller des mobilen BLUPOOL-Poollifts zu bezeichnen. Dieses Handbuch wurde in Übereinstimmung mit der Maschinenrichtlinie **89/392** und nachfolgenden Änderungen erstellt. Die in der Bedienungsanleitung enthaltenen Anweisungen werden vom Hersteller geliefert.



WARNUNG:

Dem Benutzer muss Folgendes bekannt sein

Verantwortungsbereiche:

Hersteller von mobilen Schwimmbadliften
 Produktmanager in der hergestellten Ausführung im Rahmen des in Abschnitt B spezifizierten Anwendungsbereichs.



WARNUNG:

Beim Einfahren des mobilen Schwimmbadlifts sind folgende Punkte zu beachten:

- Vorhandensein des Typenschildes des mobilen Schwimmbadlifts mit CE-Kennzeichnung (vom Hersteller angebracht).
- Oberflächen, die in der erforderlichen Sprache (Verwendungsland) auf die Maschine aufgebracht werden.
- Vorhandensein der Betriebs und Wartungsanleitung in der erforderlichen Sprache.



WARNUNG :

Die in diesem Handbuch angegebenen technischen Werte, Tragfähigkeitstabellen und andere Informationen beziehen sich auf das maximale Potenzial des mobilen Schwimmbadlifts, wenn er den Hersteller verlässt.

Jegliche Schweißarbeiten, Manipulationen an elektrischen oder hydraulischen Geräten, der Austausch von Teilen durch Fremdkomponenten, das Entfernen von Kurbelgehäusen und Schutzvorrichtungen sind verboten.

Die Wartung muss gemäß den Anweisungen und der Häufigkeit in Abschnitt G dieser Anleitung durchgeführt werden.

Verantwortungspflichten

Zuweisungen:

In diesem Zusammenhang wird nur auf die Pflichten des Betreibers bei der Nutzung des mobilen Lifters für das Schwimmbad verwiesen, die von der Aktivierung des Stromkreises, von der Bewegung der verschiedenen Teile bis zur Wartung reichen.

Der Bediener muss daher mit den Sicherheitsvorschriften und den zugehörigen Vorrichtungen sowie mit der Verwendung der Bewegungssteuerungen vertraut sein.

Rechenschaftspflicht

Der Betreiber ist direkt verantwortlich für die Nutzung und das ordnungsgemäße Funktionieren des mobilen Schwimmbadlifts, seine Wartung und alle Maßnahmen, die er im Rahmen der oben genannten Aufgaben durchführt.



Erlaubte Nutzung

Die Konstruktion des mobilen Lifters für Schwimmbäder erfüllt alle Anforderungen der Normen zur Bruchsicherheit und Widerstandsfähigkeit gegen wiederholte Belastungen. Der mobile Lift für das Schwimmbad wurde nach den Normen UNI CNR 10011 entwickelt.

Die vorgesehene Verwendung ist die Verwendung als mobiler Lifter für Schwimmbäder, um den Transport von Personen mit Gehbehinderungen zu erleichtern, insbesondere bei der Einreise.

und den Austritt aus dem Wasser der Schwimmbecken von Schwimmbädern; während der Verwendung muss der Betreiber, der den Ein- und Austritt aus dem Wasser kontrolliert, die Gebrauchsanweisung befolgen.

Jede andere als die vom Hersteller vorgesehene Verwendung ist verboten.

Technische Merkmale

Die zulässige Tragfähigkeit beträgt eine maximale Belastung von 140 kg auf dem Sitz des Stuhls.

Maximale Tragfähigkeit (Sitzkapazität)	140kg
Maximaler Hub (maximaler Hub)	1400 mm

Höchstlasten geschlossen:

Höhe	1364 mm
Maximale Breite	596 mm
Maximale Länge	1500 mm

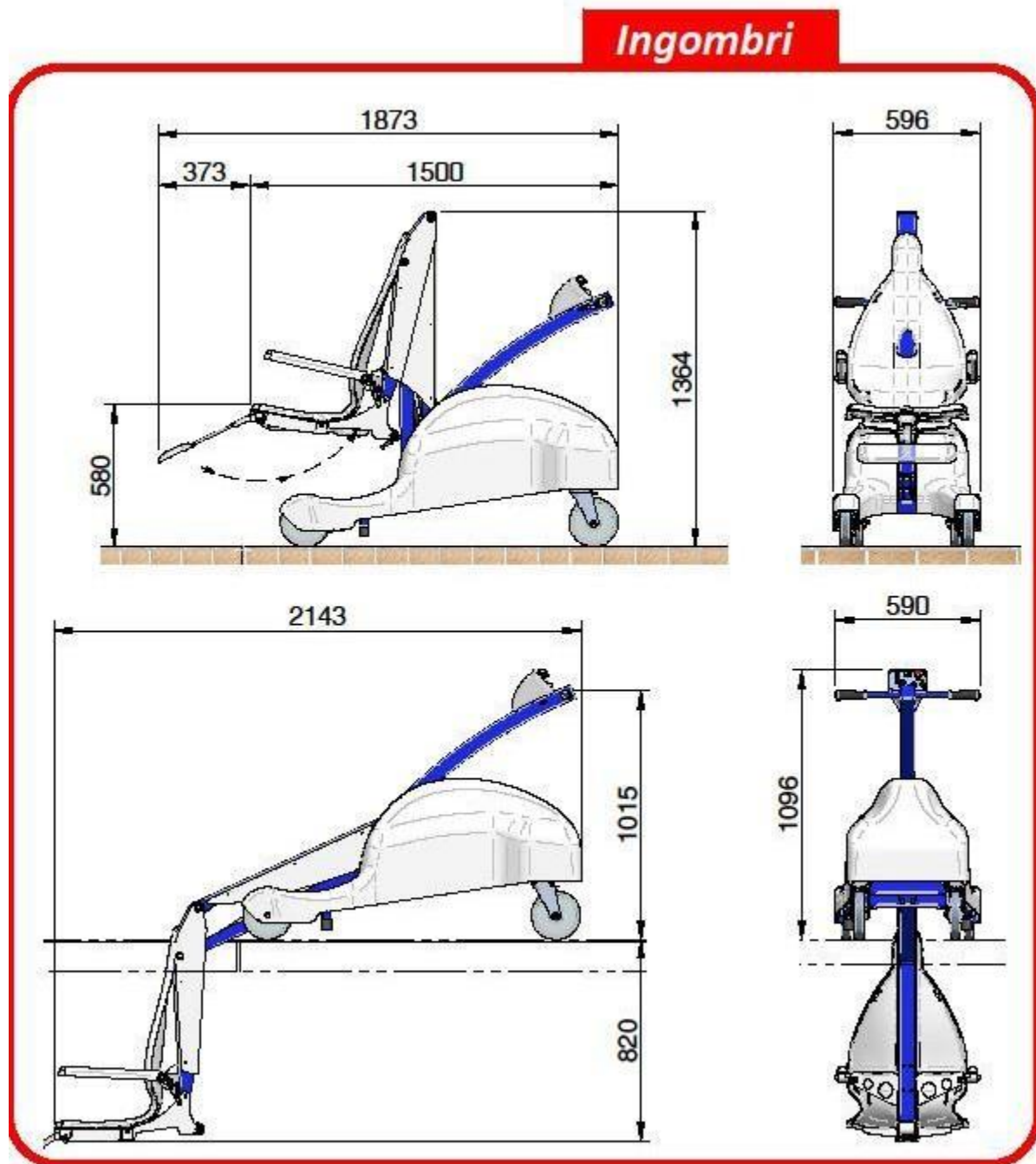
Maximale offene Abmessungen:

Höhe	
Maximale Breite	mm
Maximale Länge	mm

Maschinengewicht 150 kg
Zeit der Abstiegsbewegung ins Wasser bei Belastung 20 Sek.
Aufstiegszeit aus dem Wasser 17 Sek.

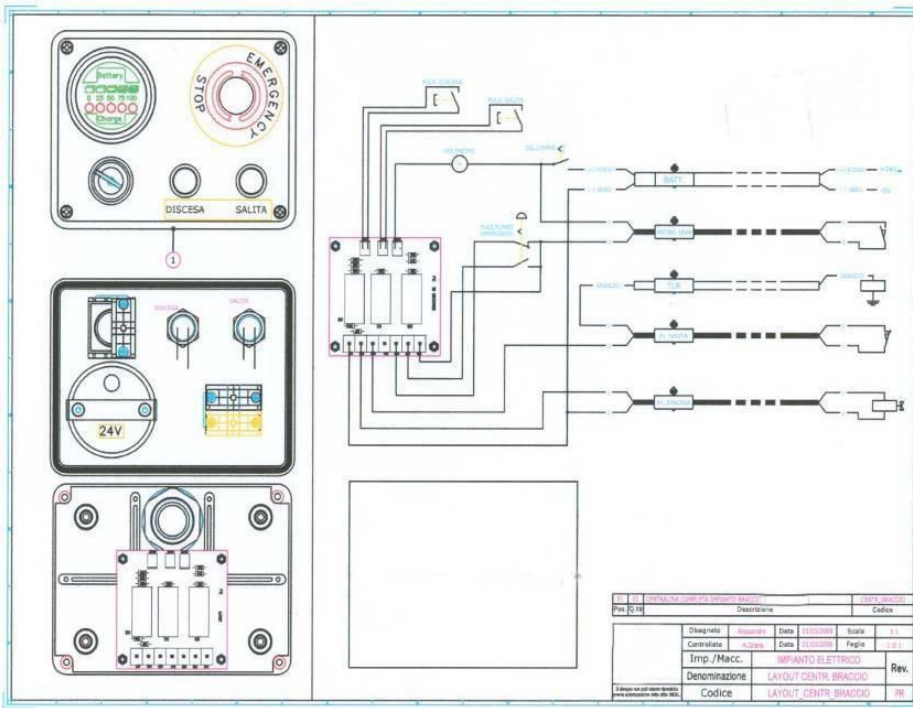


Außenabmessungen

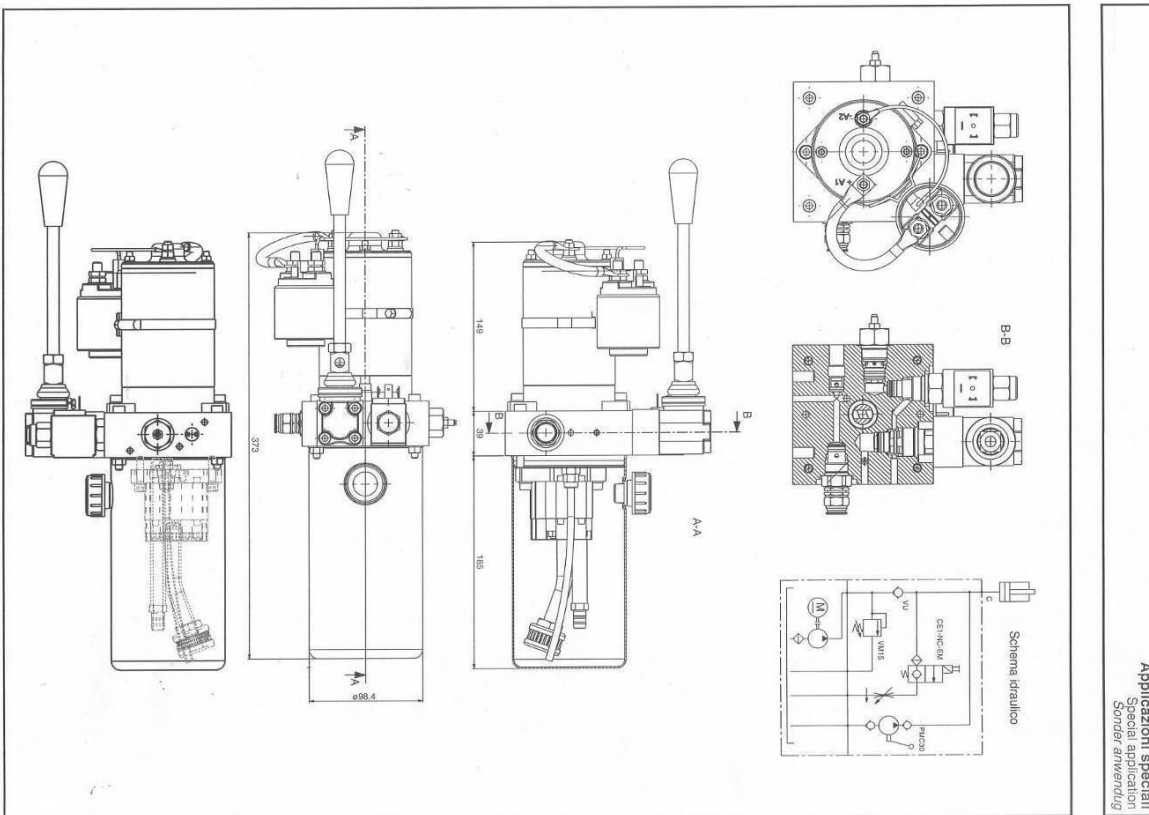




Schaltplan Mobiler Lift für Schwimmbad



Hydraulisches Schema des mobilen Lifters für das Schwimmbad





SEKTION C (SICHERHEITSNORMEN UND VORRICHTUNGEN)

SICHERHEITSNORMEN UND VORRICHTUNGEN

Allgemeine sicherheitsvorschriften

Es liegt in der Verantwortung des Betreibers, die mobile Schwimmbadlifte zu kennen und ihre Leistungsfähigkeit zu erhalten. Im Zweifelsfall ist die Bedienungsanleitung zu beachten. Die manuelle Bedienung der Pumpe und der Magnetventile ist nur geschultem Personal vorbehalten.

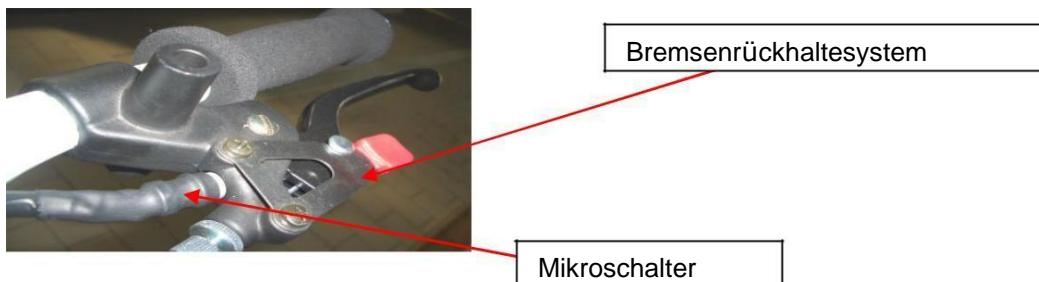
Fahren Sie nicht auf Strecken mit unregelmäßiger Ebene oder mit steilen Hängen. Nicht für den Transport von Lasten mit unbekannter Masse verwenden.

Verwenden Sie den Lifter, um sicherzustellen, dass der Fahrgast vor jeder Bewegung richtig verankert ist. Überprüfen Sie vor dem Verlassen des Gebäudes, ob der mobile Schwimmbadlift vollständig eingefahren ist.

Sicherheitseinrichtungen

Endschalter für Feststellbremse

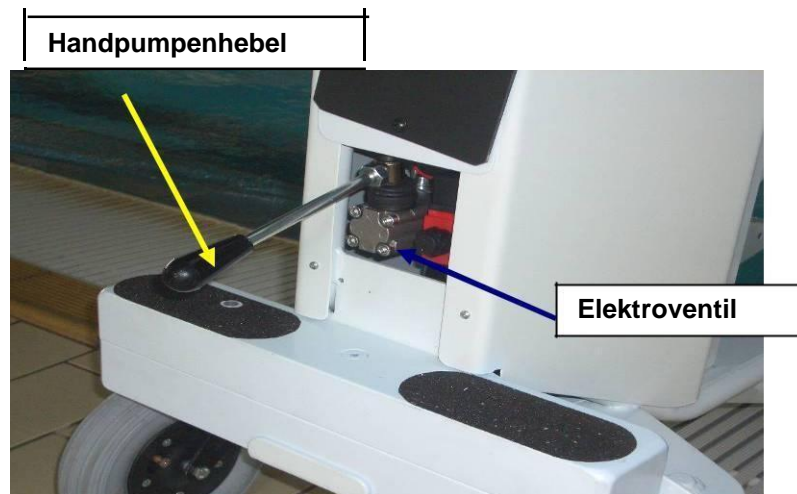
Die Maschine verfügt über einen Mikroschalter, der den Abstieg oder Aufstieg aus dem Wasser ermöglicht; die Vorrichtung befindet sich auf dem Hebel der Feststellbremse.





Notfall

Im Falle einer Verstopfung des hydraulischen Zuführsystems gibt es eine Pumpe, die manuell über einen Hebel betätigt werden kann; das Öl wird direkt zum Heben an den Wagenheber geleitet; für den Abstieg muss bei Stromausfall das entsprechende Ventil manuell betätigt werden (siehe Foto nächste Seite). Nach Durchführung der Abstiegs- oder Aufstiegsarbeiten sofort reparieren in einer autorisierten Werkstatt.





Notwendige Anforderungen

Das Personal, das den mobilen Poollift bedient oder bedient, muss kompetent sein und die folgenden Anforderungen erfüllen:

Physiker

Gutes Sehen, Hören, Koordination und die Fähigkeit, alle für den Gebrauch erforderlichen Funktionen sicher auszuführen. Fehlen von Behinderungsstörungen und Gebrechen oder Störungen durch den Konsum von Drogen und/oder Alkohol.

Mental

Fähigkeit, die festgelegten Regeln und Sicherheitsvorkehrungen zu verstehen und anzuwenden, muss vorsichtig sein, Urteilsvermögen für die Sicherheit von sich selbst und anderen anwenden; muss die Arbeit korrekt und verantwortungsbewusst ausführen wollen.

Gefühlsbetont

Er muss ruhig und in der Lage sein, Stress auszuhalten und sein körperliches und geistiges Befinden zu beurteilen.

Coaching

Dieses Handbuch, alle beigefügten Grafiken und Diagramme sowie alle Hinweis- und Gefahrenhinweise müssen gelesen, studiert und verstanden werden. Bevor Sie mit dem mobilen Schwimmbadlifter "BLUPOOL" mit dem Hebevorgang beginnen, müssen Sie mit der Bedienung der Bedienelemente und deren Bewegungen vertraut sein, nachdem Sie Leertests durchgeführt haben (ohne eine Person an Bord).

Aufgaben und

Verantwortlichkeiten

Aufgaben

In diesem Zusammenhang wird nur auf die Pflichten des Betreibers bei der Nutzung des mobilen Lifters für das Schwimmbad verwiesen, die von der Aktivierung des Stromkreises, der Bewegung der verschiedenen Teile bis hin zur Wartung reichen.

Der Bediener muss daher die Sicherheitsvorschriften und die entsprechenden Vorrichtungen sowie die Verwendung der Bewegungssteuerungen genau kennen.

Verantwortlichkeiten

Der Betreiber ist direkt verantwortlich für den Gebrauch und die einwandfreie Funktion des mobilen Schwimmbadlifts, seine Wartung, die Handhabung der Last und alle Maßnahmen, die er im Rahmen der oben genannten Aufgaben durchführt.



SEKTION E (BESCHREIBUNG DER BEFEHLE UND WERKZEUGE)

Allgemeines Bedienfeld



Mobile liftbewegungssteuerungen für schwimmbäder

Diese Seite beschreibt die Bedienelemente für die Bedienung der mobilen Schwimmbadlifte.

1) Hauptschlüsselschalter

Auf dem Hauptbedienfeld befindet sich ein Schlüsselschalter mit der Funktion eines Hauptschalters; um den Schlüssel einzuschalten, drehen Sie ihn im Uhrzeigersinn; die Stromversorgung des Systems wird durch den Ladezustand des Akkus auf der Sonderanzeige "CHARGE LEVEL" angezeigt.

2) Abstiegskommando Taste

Die Taste befindet sich auf der rechten unteren Leiste und ist vom geschützten Typ, um eine unbeabsichtigte Bedienung zu verhindern. Sie wird durch eine spezielle "**DOWN**" Meldung identifiziert. Die Taste versorgt die Spule des Abstiegsmagnetventils. Die Bewegung wird NUR mit dem STANDBEGRIFF des AUFZUGS AKTIVIERTEN und Drückenden Tasters ausgeführt; beim Loslassen stoppt die Bewegung.



1) Taster für Aufstiegsbefehl

Die Taste befindet sich auf der rechten Seite des Bedienfeldes und ist vom geschützten Typ, um eine unbeabsichtigte Bedienung zu verhindern. Sie ist durch ein spezielles "**UP**" Zeichen gekennzeichnet. Der Taster versorgt die Spule des ansteigenden Magnetventils und ermöglicht das Starten der Hydraulikmagnetpumpe. Die Bewegung wird nur ausgeführt, wenn die Taste gedrückt wird; beim Loslassen stoppt die Bewegung.

2) Status des Batterieladegerätes

Das Gerät befindet sich in der oberen Mitte des Bedienfeldes.

Sie leuchtet vollständig auf dem Zifferblatt, wenn die Lifterbatterie schwach ist.

Wie durch die Anzeige unterhalb der Anzeige angezeigt.

Wenn nur die erste Zeile auf der rechten Seite leuchtet, ist der Lifter zu 100% belastet.

3) Notfallknopf

Die Taste befindet sich oben auf der linken Seite des Bedienfeldes und zeichnet sich durch die Pilzform und die rote Farbe aus. Unterhalb der Schaltfläche befindet sich ein gelber Kreis.

mit den Worten "STOP EMERGENCY" darauf. Die Taste ist mit Rastung; nach dem Drücken, um sie wieder in ihre normale Position zu bringen, muss sie durch Drehen im Uhrzeigersinn entriegelt werden.





4) Eingang für batterieladegerät

Schließen Sie das mitgelieferte Batterieladegerät (Mod. 2040-Maskottchen) an den Eingang an, um den Lift zu laden. Dieser Vorgang muss mindestens einmal pro Woche und für einen Zeitraum von 10 Stunden wiederholt werden, sowohl bei der Benutzung des Lifters als auch bei Nichtgebrauch.

Das Ladegerät ist das Maskottchen Typ 2040.



Vorwort

In diesem Kapitel werden alle Bewegungen und der genaue Ablauf der Arbeiten beschrieben, die für den korrekten Einsatz des mobilen Schwimmbadlifts durchzuführen sind.

Notlage: Es ist absolut verboten, den mobilen Lifter für Schwimmbäder auf nicht waagerechten Flächen zu benutzen.

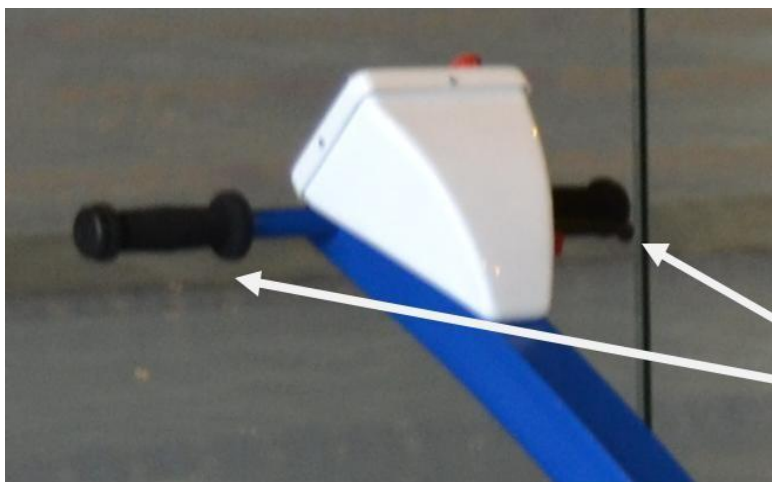


WARNUNG: Vor jeder Benutzung des mobilen Schwimmbadlifts immer die korrekte Funktion der vorhandenen Sicherheitseinrichtungen überprüfen.



Transport des mobilen Lifters für das Schwimmbad

Der mobile Poollift bewegt sich nur unter dem Einfluss des Fahrerschubs; er ist nicht mit einem Übersetzungsmotor ausgestattet. Der Schub wird durch das Greifen der Lenkerknöpfe ausgeübt.



Lenker mit Knöpfen

Beförderung der beförderten Person

Die Bewegung der zu transportierenden Person besteht darin, den Sitz in das Wasser der Badewanne abzusenken (Abstiegsbewegung) oder die Person aus dem Wasser zu bringen (Aufstiegsbewegung).

Um das Manöver sicher durchzuführen, ist es notwendig, die Phasen gemäß der vorgeschlagenen Reihenfolge einzuhalten.



Phase 1: Stellen Sie den mobilen Beckenlift an den Rand des Beckens und achten Sie darauf, dass die Vorderräder den Beckenrand nicht überschreiten.



Vorderräder

Wannenrand

Anti-Kipp-Fuß

Phase 2: Drücken Sie die Hebelbremse auf der linken Seite des Lenkers und setzen Sie das Rückhaltesystem in die heruntergedrückte Position ein;



Hebelrückhaltesystem

Sicherheitsmikroschalter

Phase 3: Überprüfen Sie, ob der Stuhl in Bezug auf den Transport verriegelt ist;

Phase 4: Schalten Sie den Hauptschalter ein;

Phase 5: Die Senktaste "DOWN" drücken; die Bewegung ist nur bei gedrücktem Bremshebel zulässig, da er über einen Mikroschalter gesteuert wird. Um die erforderliche Bewegung zu erhalten, halten Sie die Taste während der gesamten Dauer der Bewegung gedrückt; das Loslassen der Taste stoppt die Bewegung.

Phase 6: Diese Operation erfordert eine zweite Person, die, im Wasser platziert, den



Sicherheitsgurt, den wir vor jeder Operation empfehlen, fest anzulegen, aushängt und der Person ermöglicht, dauerhaft ins Wasser zu gelangen.



Vorgang zur Wiederherstellung der Person aus dem Pool

die Phasen 1 bis 5 anschließend ausführen

Phase 7: Wie in Phase 6 muss eine andere Person überprüfen, ob der Stuhl richtig positioniert ist und ob der Sicherheitsgurt angelegt ist.

Phase 8: Die Aufwärtstaste aktivieren, der Stuhl dreht sich unter Beibehaltung der horizontalen Position, die Aufwärtstaste bis zum Ende des Hubs gedrückt halten, die Elektropumpe stoppt automatisch in der Endposition angekommen.

Phase 9: Lösen Sie den Brems und Parkhebel.

Phase 10: Die druckkraft auf die lenkerknöpfe ausüben.



VORWORT

Alle Tätigkeiten, sowohl die des Bedieners als auch die der Vertragswerkstatt, müssen auf jeden Fall auf den Seiten der Kontrollcoupons beschrieben werden. Wartungsarbeiten müssen bei ausgeschaltetem Hauptschalter durchgeführt werden.

Schützen Sie beim Waschen der Maschine die elektrischen Komponenten und Anschlüsse ausreichend, da die Verwendung von direkten und druckbeaufschlagten Düsen an den elektrischen Geräten und Verbindungen diese beschädigen kann.

Alle Komponenten des mobilen Aufzugs für Schwimmbäder werden durch Lackierung oder korrosionsfreie Oberflächenbehandlung vor Witterungseinflüssen geschützt. Es ist jedoch ratsam, regelmäßig zu überprüfen, ob die Schutzbehandlungen intakt sind. Falls erforderlich, stellen Sie die Behandlung wieder her.

Periodizitätstabelle

Diese Tabelle ist eine Zusammenfassung der wichtigsten Wartungsarbeiten am mobilen Aufzug für Schwimmbäder.

Nach 6 Monaten Arbeit

- Kontrolle der Gelenkstifte.
- Kontrolle der Sicherheitsgurtbefestigungen.
- Kontrolle der elektrischen Verbindungen.
- Kontrolle des Füllstands des Öltanks.
- Kontrolle der Leckagen an den Wagenhebern.
- Ölfilterreinigung.

Alle 12 monaten

- Prüfung von Hydraulikzylindern.
- Kontrolle der Kalibrierungen des Hydrauliksystems und der Effizienz der Sicherheitseinrichtungen.
- Kontrolle der Tragkonstruktion.
- Überprüfen/Ersetzen der applizierten Etiketten.
- Hydrauliköl und Ölfilterwechsel.
- Kontrolle der Gelenkstifte.
- Kontrolle der Sicherheitsgurtbefestigungen.
- Kontrolle und Überprüfung der elektrischen Verbindungen.

Wenn der mobile Schwimmbadlifter länger als drei Monate inaktiv bleiben soll, ist es unerlässlich, die Funktion aller Sicherheitseinrichtungen, Bedienelemente



und mechanischen Teile in einer autorisierten/fachkundigen Werkstatt zu überprüfen.

Endlagerung Der mobile Poolaufzug muss nicht in Gebrauch sein und einer nach den geltenden Gesetzen zugelassenen Stelle für die Entsorgung von Abfällen der gleichen Art wie der mobile Poolaufzug übergeben werden.



SEKTION H (KONTROLLCOUPONS)

Diese Seiten enthalten die vom Betreiber und der Vertragswerkstatt durchgeführten Wartungsarbeiten sowie das Datum und die Unterschrift der Person, die die Arbeiten durchgeführt hat.

Nach 6 Monaten Arbeit	Datum	Firma

Nach 12 Monaten Arbeit	Datum	Firma



SERVICE HANDBUCH



Mobiler Lift für das Schwimmbad

Standardsteuerungen

Checkliste:

Überprüfen Sie die folgenden Teile des Lifters und führen Sie bei Bedarf Wartungsarbeiten durch.

Nach 6 Monaten Arbeit am Lifter

- - Ritzel und Gelenke prüfen (siehe Nr. 14 in der Ersatzteiltabelle das sind 4 Ritzel am Hubarm).
- - Überprüfen Sie die Sicherheitsgurtverbindungen und verschlüsse (siehe Nr. 45 in der Ersatzteiltabelle).
- - Überprüfen Sie die elektrischen Anschlüsse und Verkabelungen (siehe Elektriksystem des Aufzugs).
- - Überprüfen Sie den Ölstand im Tank bei Ölleckagen (siehe -37 in der Ersatzteiltabelle).
- - Zylinderheber auf Ölleckagen prüfen und ggf. Dichtung austauschen (siehe Nr. 38 in der Ersatzteiltabelle).

Alle 12 Monaten

- Überprüfen Sie den Öldruck in den Zylindern und überprüfen Sie die korrekte Funktion des Ab und Aufstiegs des Hubarms mit einer auf dem Sessel sitzenden Person (siehe Nr. 38 in der Tabelle der Ersatzteile).
- Überprüfen Sie die Hydraulikgeräte, indem Sie die korrekte Funktion des Hubarms mit einer auf dem Sessel sitzenden Person überprüfen. Stellen Sie die Schraube auf der linken Seite des Hydraulikaggregats ein, wenn nicht genügend Öldruck vorhanden ist. Die Schraube ist mit einer orangefarbenen Kappe abgedeckt (siehe



Nr. 37 in der Ersatzteiltabelle).



- Sicherheitseinrichtungen prüfen.
- Überprüfen Sie den Rahmen des Lifters, um sicherzustellen, dass er nicht gebrochen oder verbogen ist (siehe Nr. 1 in der Ersatzteiltabelle).
- Überprüfen (oder ersetzen) Sie die Metallplatten und stellen Sie sicher, dass sie problemlos lesbar sind.
- Ersetzen und befüllen Sie das Hydrauliköl und den Hydraulikfilter bei Ölleckagen und ersetzen Sie gegebenenfalls die Dichtung (siehe Nr. 37 in der Ersatzteiltabelle).
- Überprüfen Sie die Kettenräder und Gelenke (siehe Nr. 14 in der Ersatzteiltabelle; dies sind 4 Kettenräder, die sich im Hubarm befinden).
- Überprüfen Sie die Sicherheitsgurtverbindungen und -verschlüsse (siehe Nr. 45 in der Ersatzteiltabelle).
- Überprüfen Sie die elektrischen Anschlüsse und Verkabelungen (siehe Elektriksystem des Aufzugs).

Ein kompetenter Assistenzdienst muss alle Sicherheitseinrichtungen überprüfen und testen die Steuerungen und die mechanischen Teile, wenn der Aufzug für einen Zeitraum von mehr als drei Monaten nicht benutzt wird.

Sowohl die Bedienerkontrolle als auch die Servicekontrolle müssen auf den Seiten der Kontrollcoupons angegeben werden.

Wartungsarbeiten müssen bei ausgeschaltetem Anlasser durchgeführt werden.

Elektrische Geräte und Komponenten müssen beim Waschen des Lifters ausreichend geschützt und abgedeckt sein.

Druckwasserstrahlen können elektrische Geräte und Komponenten sowie das elektrische System selbst beschädigen.



Kontrollcoupons

Die folgenden Kontrollcoupons sind sowohl für den Betreiber als auch für den Kundendienst bestimmt.

Nach 12 Monaten Gebrauch	datum	firma

Nach 24 Monaten Gebrauch	datum	firma



Problemkorrektur

AKTIONEN:

1) Batterieladegerät / Batterien / Hydrauliksteuergerät / elektrische Anschlüsse ersetzen. Schrauben am Bedienfeld lösen.



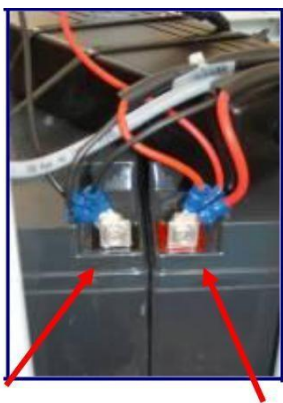
Lösen Sie die beiden Schrauben an der Unterseite der Servicetür, lösen Sie die beiden Schrauben an den Seiten der Hauptabdeckung.



Entfernen Sie das Hauptgehäuse.

- Auswechseln der Batterien.

- 1) Schneiden von Kunststoff Kabelbindern.
- 2) Lösen Sie die Schrauben, mit denen die Drähte zu den Batterieklemmen verbunden sind.
- 3) Ersetzen Sie alte Batterien durch neue. Sie benötigen auch neue Kunststoffbänder.



- Austausch der hydraulischen Steuereinheit.

- 1) Senken Sie den Arm nach oben/unten auf den Boden, um ein Verschütten von Öl zu vermeiden.
- 2) Lösen Sie den Hydraulikschlauch mit einem Schraubenschlüssel Nr. 19.



- 3) Entfernen sie das entlüftungsrohr mit einem schlüssel nr.12.



- 4) Entfernen Sie den Anschluss des Magnetventils (rote Farbe) durch Lösen der Schraube.
- 5) Das Steuergerät von der elektrischen Klemme befreien.





6) Lösen Sie die Befestigungsschrauben mit dem Schraubenschlüssel Nr. 17



7) Entfernen Sie das hydraulische Steuergerät von der rechten Seite, von hinten gesehen. Drehen Sie das hydraulische Steuergerät nicht auf den Kopf, um Ölleckagen zu vermeiden.

- Aufzeichnung der Position des oberen Endschalters.

1) Stellen Sie den Endanschlagnocken mit der Schraube am Nocken so ein, dass der Arm bei 1 cm Abstand in der oberen Position bleibt. Verwenden Sie einen Inbusschlüssel Nr. 4.

Siehe auch Ersatzteiltabelle für Nockenersatzteile - Ref. Nr. 15

WARNUNG: Ändern Sie niemals die Position des Mikroschalters. Ändern Sie die Position der Nocke.





- Austausch des Mikro-Endschalters.

1) Die beiden Schrauben des Endschalters lösen und neu einstellen (siehe oben).



SERVICE INFORMATION No.001

Batteriepflege

Um die Batterien richtig zu warten, ist es zwingend erforderlich, den Lifter mindestens 1-2 mal pro Woche für einen Zeitraum von 10 Stunden zu laden, unabhängig davon, ob er verwendet wird oder nicht.

Das Batterieladegerät ist extern und mit dem Bedienfeld verbunden.

Die Funktionalität des Maskottchenladegeräts Mod.2040 kann somit mittels einer LED/Signalleuchte besser gesteuert werden.

Detaillierte Anweisungen finden Sie in der entsprechenden Anleitung, die dem Ladegerät selbst beiliegt

Wenn das elektrische System an einen Stromerzeuger oder ähnliches angeschlossen ist, ist es ratsam, den BLUPOOL-Lift über eine Mehrfachsteckdose mit einem Trennschalter an das Stromnetz anzuschließen, der die Stromversorgung unterbricht, wenn die Spannungs- oder Stromstärkegrenzwerte erreicht werden; eine ideale Vorrichtung zum Schutz des Lifts vor schädlichen Überspannungen.

SERVICE INFORMATION No. 002

Reinigung von Magnetventilen

Problemursache: Der BLUPOOL-Lift wird ein- und ausgeschaltet und mit der Zeit erfolgt der Abstieg des Sitzes.

Mögliche Ursache: Verschmutzte Rückstände im Hydrauliksystem.

Aktione: Öffnen Sie das manuelle Ventil und halten Sie die AUF-Taste auf dem Bedienfeld gedrückt - siehe Bedienungsanleitung Punkt E.02.
Endergebnis Die Wirkung der Pumpe reinigt das Magnetventil.

SERVICE INFORMATION No. 003

Fußverstellung

Wenn niemand auf dem Sessel sitzt, sollten die Füße einen Abstand von ca. 3 cm zum Boden einhalten.

(BILD A)



(BILD B)

Wenn der Abstand mehr als 3 cm beträgt, schrauben Sie den Gummiteil der Füße ab und setzen Sie eine oder mehrere Muttern ein, um den richtigen Abstand von 3 cm vom Boden zu erreichen.

SERVICE INFORMATION No. 004

Einstellungen der sicherheitsgummipuffer

Bei kleinen Hängen am Beckenrand können die Gummipuffer gegen den Boden kriechen. Um dies zu vermeiden, schrauben Sie die Gummipuffer ab und entfernen Sie die Mutter.

(BILD C)





Schrauben Sie die Gummipuffer ohne Mutter wieder auf, nehmen Sie die Mutter und schrauben Sie sie darauf.

(BILD D)



(BILD E)



Bei einem größeren Gefälle am Beckenrand schneiden Sie die Gummipuffer ab und machen sie kürzer. Dadurch erreicht der Lifter bequem die Wannenkante.

SERVICE INFORMATION No. 005

Abstieg des Stuhls ins Wasser

Der maximale Abstieg des Stuhls in das Beckenwasser beträgt weniger als 60 cm. vom Boden aus.

Verwenden Sie den Lift in folgendem Wasserbereich: von cm. 0 (Beckenwasser im Boden) bis weniger cm. 30 (Beckenwasser bis weniger cm. 30).

SERVICE INFORMATION No. 006

Verwendung des Lifters mit verschiedenen Arten von Wannenträndern.

(BILD 1)

Kein Problem mit der Anwendung.



(BILD 2)

Kein Problem mit der Anwendung.





(BILD 3)

Kein Problem mit der Anwendung.



(BILD 4)

Kein Problem mit der Anwendung.



(BILD 5)

Kein Problem mit der Anwendung.



(BILD 6)

Kein Problem mit der Anwendung.



Beispiel 1: Beckenrand mit Aufständerung

Machen Sie eine Metallrampe, die mindestens 60 cm breit ist.

Die endgültige Höhe der Rampe muss mit derjenigen des Beckenrandes übereinstimmen. Wir empfehlen, die Rampe mit 4 oder mehr Spreizdübeln am Boden zu befestigen.



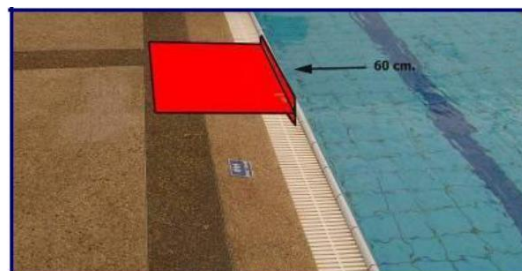
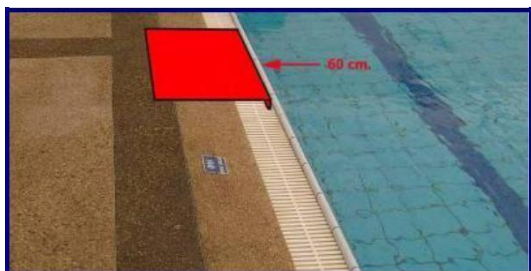


Beispiel 2: Downhill-Poolrand.

Machen Sie eine Metallrampe in Form eines "T" oder "L", mindestens 60 cm breit. Die Rampe muss mit dem Beckenrand übereinstimmen.

Die Rampe muss in einer "T"- oder "L"-Form enden, um mit der Wannenkante in Einklang zu kommen.

Es ist möglich, dass es notwendig ist, die Rampe mit 4 oder mehr Spreizdübeln am Boden zu befestigen.



WARNUNG:

Die obigen Beispiele sind nur einige der vielen Situationen, die auftreten können. Bitte kontaktieren Sie unsere technische Abteilung mit Fotos und Beschreibung des Problems im Falle eines weiteren Bedarfs.. E-mail: info@digiproject.biz