

Benutzerhandbuch



LEHNER
LIFTTECHNIK

strack Liftsysteme

Strack AG
Ebnatstrasse 125
8200 Schaffhausen

Tel. 0800 600 500
Fax 0800 600 900

www.strack.ch
info@strack.ch

ZSR-Nr. K 7514.14
NIF-Nr. 366 824
MWST-Nr. 567 970

Inhaltsverzeichnis

1.	Allgemeines	2
1.1.	Hersteller	2
1.2.	Anwendung.....	2
1.3.	Wichtig /Warnungen	3
1.4.	Auspacken und Vorbereitung	3
1.5.	Montage vor Inbetriebnahme.....	4
1.6.	Montage - Demontage 1 Einbau.....	5
2.	Funktionsbeschreibung	5
2.1	Aufkleber	5
2.2	Bedienung –elektrisch	6
2.3	Sicherheitsfunktionen	6
3.	Demontage & Transport	8
3.1	Transport	8
3.2	Verpackung während des Transportes.....	8
4.	Wartung und Aufbewahrung	8
4.1	Reinigung	8
4.2	Aufbewahrung und Lagerung	8
4.3	Wie wird Korrosion vermieden?.....	8
4.4	Welche Wartungen sind vom Eigentümer durchzuführen?	8
5.	Wartung & Lebensdauer	8
5.1	Lebensdauer und Wartung	8
5.2	Sicherungen	9
5.3	Prüfung - Allround.....	10
5.4	Fehlersuche	10
6.	Technische Daten	11
	Hebeplattform Typ 1	11
	Hebeplattform Typ 2	11

1. Allgemeines

1.1. Hersteller

Fa. Lehner Liftechnik G.m.b.H.

A – 4724 Neulirchen am Walde, Salling 8

Tel: +43.7278.3514-15, Fax: +43.7278.3514-12

Mobil: 0664/3526190, E-mail: **office.lehner@gmx.at**

www.lehner-liftechnik.at

1.2. Anwendung

Anwendung

Die Hebeplattform ist für eine permanente Außen- und Inneninstallation konstruiert. Die Hebeplattform kann bei Temperaturen von -20 bis + 40 °C eingesetzt werden. Bei Temperaturen unter -20 °C wird eine passende Erwärmung unter der Ladefläche empfohlen.

Die Hebeplattform ist für geh- oder körperbehinderte Personen konstruiert, die Höhenunterschiede von bis zu 835 mm (1-6 Stufen) überwinden müssen. (Sie kann somit in Transfersituationen eingesetzt werden, in denen Rollstuhlrampen zu lang oder zu steil sind und wo der Einbau eines normalen Fahrstuhls entweder unpraktisch, nicht möglich oder zu kostspielig ist.

Ein- und Ausfahrt erfolgen an jeder Seite der Hebeplattform. Zur Sicherheit des Betroffenen dient die Auffahrtsrampe als Absturzsicherung, und die Hebeplattform ist auf beiden Seiten mit einem Sicherheitsgeländer ausgerüstet. Ein mitfahrendes Geländer dient zur Absicherung der oberen Haltestelle.

Design und Implementierung haben höchste Priorität, damit eine attraktive und harmonische Installation in den unterschiedlichsten Wohnumgebungen, sei es im privaten oder öffentlichen Bereich, gewährleistet ist.

Öffentliche Bereiche sind Institutionen, öffentliche Gebäude etc., wo die Bedienung der Hebeplattform unter Aufsicht erfolgt. In diesen Bereichen ist eine Verriegelung der Hebeplattform zu empfehlen, damit diese nicht missbraucht oder zum Spielen benutzt wird.

Voraussetzung für die Anwendung der Hebeplattform ist eine sorgfältige Instruktion der Betroffenen und deren Helfer.

1.3.Wichtig / Warnungen

- Lesen Sie bitte die gesamte Betriebsanleitung, bevor Sie die Hebeplattform in Betrieb nehmen.
- Die Montage der Hebeplattform darf nur von der *Fa. Lehner Lifstechnik* oder einer von *Fa. Lehner Lifstechnik* zugelassenen Fachkraft vorgenommen werden.
- Die maximale Traglast von 180kg darf nicht überschritten werden.
- Die Hebeplattform und die Auffahrtsrampe müssen vor Gebrauch von Kies, Laub, Schnee etc. gereinigt werden.
- Die Hebeplattform ist für den Transport von Personen konstruiert, und darf nur wie im Benutzerhandbuch beschrieben angewandt werden.
- Jegliches Spielen mit oder in Verbindung mit der Hebeplattform ist untersagt.
- Zwischen Benutzer und Helfer muss eine einfache und brauchbare „Notvorkehrung“ vereinbart werden.

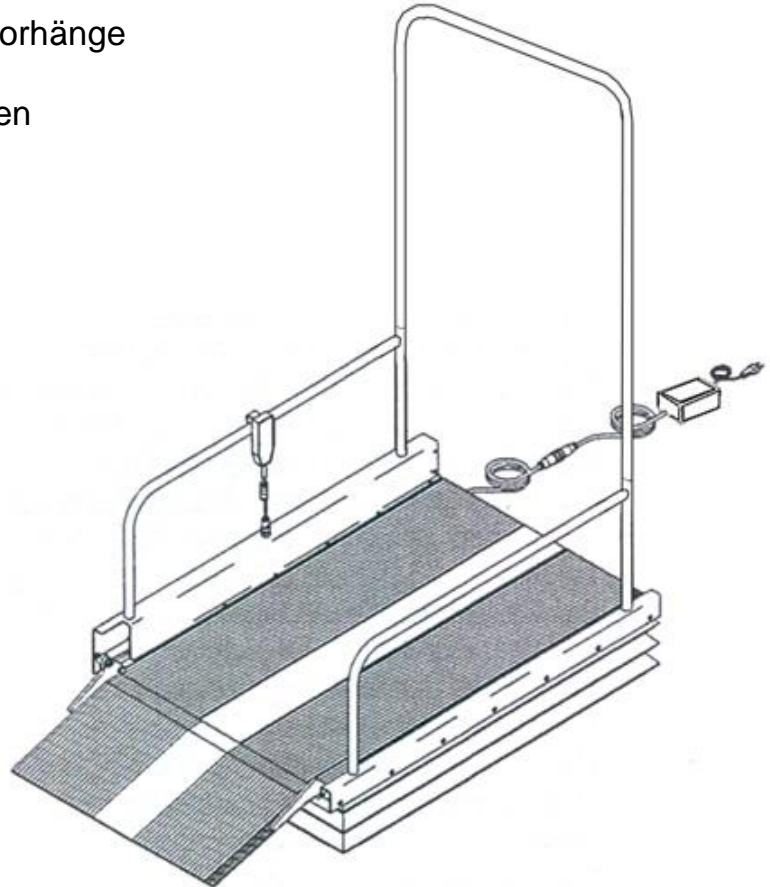
1.4.Auspacken und Vorbereitung

Visuelle Kontrolle:

Falls die Verpackung beim Erhalt der Hebeplattform beschädigt ist, müssen die Teile der Hebeplattform genauestens auf sichtbare Verformungen, Fehler oder Mängel überprüft werden. Besteht ein Verdacht auf Beschädigungen, darf die Hebeplattform erst wieder eingesetzt werden, wenn sie von qualifiziertem Servicepersonal oder von der *Fa. Lehner Lifstechnik* untersucht und zum Gebrauch freigegeben worden ist.

Inhalt

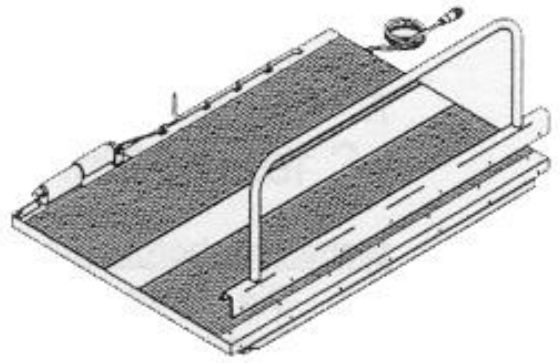
- Hebeplattform und Sicherheitsvorhänge
- Auffahrtsrampe
- Geländer / Sicherheitsbordkanten
- Stromversorgung
- Handbedienung
- Betriebsanleitung



1.5.Montage vor Inbetriebnahme

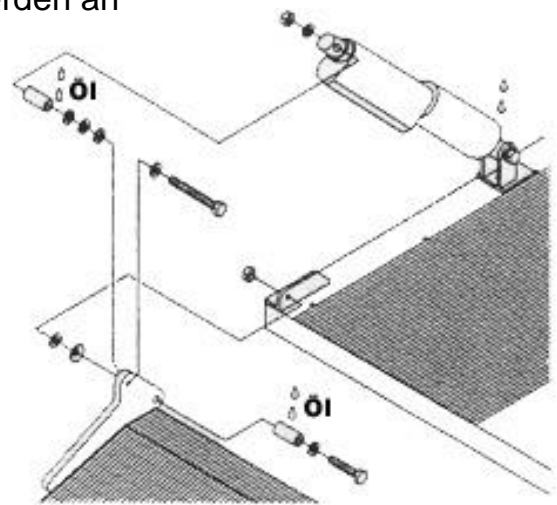
Sicherheitsbordkante 1 Geländer - ohne Aktuator

Die Montageschrauben sind an der Oberplatte vormontiert. Sie werden ausgeschraubt.
Die Sicherheitsbordkante / das Geländer werden an der Oberplatte befestigt. Die Schrauben werden festgeschraubt.



Befestigung der Auffahrtsrampe an der Hebeplattform

1. Schrauben, Scheiben, Buchsen und Mutter, die an den Drehgelenken der Auffahrtsrampe montiert sind, werden entfernt.
2. Eine Scheibe und eine geschmierte Buchse werden an der Schraube befestigt, die am linken Drehgelenk befestigt wird.
3. Die Tellerscheibe wird an der Buchse befestigt. Sie darf nicht eingespannt sein.
4. Die zweite Scheibe wird an der Schraube befestigt, die durch das Loch in der Sicherheitsbordkante montiert wird.
5. Die Mutter wird montiert und angezogen - aber nicht ganz fest angezogen.
6. Eine Scheibe und eine geschmierte Buchse werden an der Schraube befestigt, die am rechten Drehgelenk befestigt sind.
7. Die Tellerscheibe wird an der Buchse befestigt. Sie darf nicht eingespannt sein.
8. Die zweite Scheibe wird an der Schraube befestigt, die am Winkelprofil montiert wird.
9. Die Mutter wird montiert und angezogen - ganz angezogen.
10. Die Mutter an der Sicherheitsbordkante (beschrieben im Pkt. 5) wird ganz angezogen.



Montage der Auffahrtsrampe des Aktuators

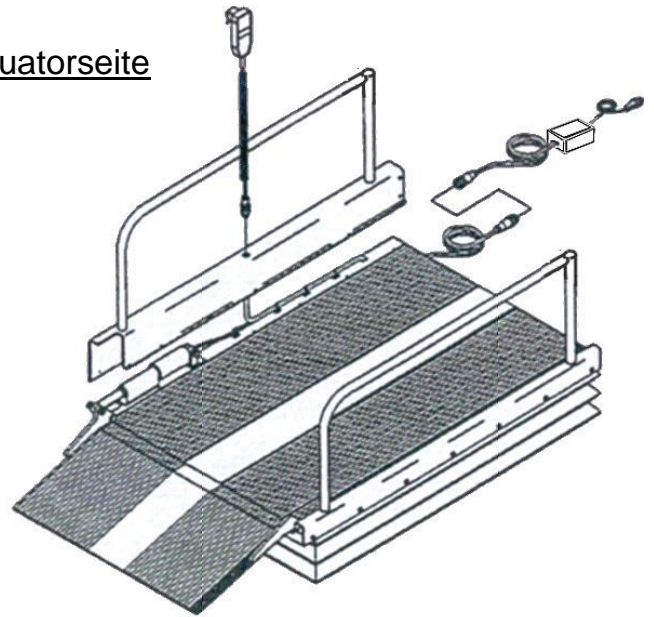
Achtung: Einzelteile sind bei der Lieferung korrekt montiert

1. Die Buchse wird geschmiert und auf den Aktuator platziert.
2. Die Scheibe wird an der Schraube befestigt, die von der Mitte der Hebeplattform, durch das Auge der Auffahrtsrampe montiert wird.
3. Die drei Scheiben werden an die Schraube platziert.

4. Die Auffahrtsrampe wird in eine Position gehoben, in der die Schraube durch die Buchse des Aktuators geführt werden kann.
5. Eine Scheibe wird an der Schraube montiert.
6. Die Mutter wird angeschraubt und angezogen.
7. Schmieren Sie den Boden und den Beschlag mit Öl oder einem anderen Schmiermittel.

Sicherheitsbordkante / Geländer, Rechts - Aktuatorseite

1. Die Montageschrauben sind an der Oberplatte vormontiert. Sie werden herausgeschraubt.
2. Die Sicherheitsbordkanten / das Geländer werden auf die Oberplatte platziert. Die Schrauben werden wieder montiert.



Endprofile

1. Sind auf den Enden der kleinen Sicherheitsbordkante zu montieren.

Handbedienung

1. Die Handbedienung wird auf das Geländer gehängt.
2. Der Stecker wird in der Steckbuchse in der Sicherheitsbordkante montiert.
3. Die Handbedienung wird unten angezogen und der Stecker ist wasserdicht.

Transformator

1. Der Stecker des Transformators wird an den Stecker hinten an der Hebeplattform angeschlossen.
2. Der Netzstecker ist am Stromversorgungsnetz anzuschließen. Den Strom einschalten.

1.6.Montage - Demontage / Einbau

Die Demontage der Hebeplattform und der Einbau von Zubehör dürfen **nur** von der *Fa. Lehner Lifstechnik* oder einer von der *Fa. Lehner Lifstechnik* zugelassenen Fachkraft ausgeführt werden. Die Montage ist in Übereinstimmung mit der Montageanweisung durchzuführen.

Das Servicepersonal bezieht eine Montageanweisung entweder vom Hersteller oder vom jeweiligen Händler.

2. Funktionsbeschreibung

2.1 Aufkleber

Firmenschild mit CE-Zeichen und Fabriknummer (auf der Hebeplattform platziert)

2.2 Bedienung – elektrisch

Die Handbedienung mit Spiralleitung kann vom Betroffenen nach Bedarf auf der Hebeplattform befestigt werden. Bedienungsknöpfe und Symbole sind leicht verständlich. Bedienung und Anwendung der Hebeplattform sind deshalb logisch und unkompliziert - auch ohne Vorkenntnisse.



AUF - Funktion, von der untersten Ebene

1. Befindet sich die Hebeplattform auf der untersten Ebene und die Auffahrtsrampe/Absturzsicherung auf gleicher Ebene, kann der Rollstuhlfahrer ungehindert auf die Hebeplattform fahren. Derweilen dient das mitfahrende Geländer als Absturzsicherung für die obere Haltestelle.
2. Bei Betätigung des Druckknopfes "AUF" fährt die Auffahrtsrampe nach oben und übernimmt somit die Funktion der Absturzsicherung. "AUF" ist aktiv, solange der Knopf betätigt wird.
3. Wenn sich die Auffahrtsrampe/Absturzsicherung in der obersten Position befindet, und "AUF" weiterhin betätigt wird, bewegt sich die Hebeplattform nach oben.
4. Wenn die Hebeplattform den Absatz erreicht hat, kann der Rollstuhlfahrer auf den Absatz fahren.

AB - Funktion, von der obersten Ebene

1. Der Rollstuhlfahrer fährt auf die Hebeplattform.
2. Bei Betätigung des Druckknopfes "AB" fährt die Hebeplattform nach unten, Solange der "AB" Knopf betätigt wird, ist diese Funktion aktiv.
3. Wenn die Hebeplattform die Ebene erreicht hat, und der Druckknopf weiterhin betätigt wird, wird die Auffahrtsrampe/Absturzsicherung herabgesenkt, und der Rollstuhlfahrer kann nun die Hebeplattform verlassen.

2.3 Sicherheitsfunktionen

Sicherheitsvorhänge

Die vormontierten Sicherheitsvorhänge sichern, dass niemand eingeklemmt wird, wenn sich die Hebeplattform in höchster Position befindet und nach unten fährt.

Montage der Sicherheitsvorhänge

1. Die Flächen der Sicherheitsvorhänge sind mit Klettenband vormontiert.
2. Ein Besenstiel o.ä. ist durch die Scherenkonstruktion auf der schmalen Seite der Hebeplattform zu platzieren.
3. Die Sicherheitsvorhänge sind über die Oberplatte zu ziehen und an dem Besenstiel zu platzieren, so dass sie frei schweben.
4. Die Sicherheitsvorhänge werden gehoben und montiert. Immer mit den Ecken in der anderen Seite von der Auffahrtsrampe an der Oberplatte der Hebeplattform anfangen. Die Sicherheitsvorhänge sind an den Klettenbandverschluss festzudrücken.

5. Die Sicherheitsvorhänge auf der anderen Seite werden gehoben und an der Oberplatte der Hebeplattform montiert. Die Sicherheitsvorhänge sind an den Klettenverschluss festzudrücken.
6. Der Besenstiel kann jetzt entfernt werden.
7. Die Sicherheitsvorhänge werden befestigt, so dass sie den Kanten der Bodenplatte der Hebeplattform folgen.

Sicherheitsklemmleisten

Wird eine Person oder ein Gegenstand während der Abwärtsbewegung der Hebeplattform eingeklemmt, stoppt die Abwärtsbewegung sofort, wenn die Sicherheitsleisten aktiviert werden.

Aufhebung der Sicherheitsfunktion erfolgt durch einen Druck auf den "AUF" Knopf. Man kann jetzt den Gegenstand entfernen, der die Sicherheitsleiste aktiviert hat.

Notausschaltung

Die Notausschaltung darf nur im Notfall aktiviert werden. Nach Betätigung der Notausschaltung darf die Hebeplattform erst nach Rücksprache mit dem Hersteller / Händler in Gebrauch genommen werden.

Die Notausschaltung befindet sich an einem zentralen Platz an der einen Sicherheitsbordkante.

Bei Betätigung der Notausschaltung werden sämtliche Bewegungen gestoppt.

Die Notausschaltung nach außen drehen, und nach einem kurzen Druck auf den "AUF" Knopf ist die Hebeplattform wieder funktionsfähig.

Notabsenkung - Auffahrtsrampe

Die Auffahrtsrampe ist mit einem Bolzen am Aktuator befestigt. Dieser Bolzen wird ausgeschraubt, und die Auffahrtsrampe öffnet sich. Siehe Pkt. 1.5

WICHTIG

Wenn der Bolzen von der Auffahrtsrampe entfernt wird, ist die Auffahrtsrampe nicht länger befestigt. Deshalb muss man die Auffahrtsrampe beim Entfernen des Bolzens festhalten.

Benutzer / Helfer - Notrufsystem

Die Funktion eines Notrufsystems ist für den jeweiligen Einsatz individuell und gezielt abzuwägen.

Eine oder mehrere verantwortliche Personen müssen darin geschult sein, die Hebeplattform richtig zu betätigen.

Die verantwortlichen Personen müssen in jeder Notsituation herbeigerufen werden können. Die Namen der verantwortlichen Personen sind den Benutzern mitzuteilen.

Wir empfehlen ein Batteriebackup für Benutzer, die besonders von der Hebeplattform abhängig sind.

3. Demontage & Transport

3.1 Transport

Die Hebeplattform lässt sich zum Transport und zur Aufbewahrung zerlegen; Hebeplattform, Geländer, Auffahrtsrampe.

3.2 Verpackung während des Transportes

Fa. Lehner Lifttechnik empfiehlt, dass die Hebeplattform in zerlegtem Zustand stets in der Originalverpackung transportiert wird.

4. Wartung und Aufbewahrung

4.1 Reinigung

Die Hebeplattform kann mit einem Schwamm oder einer Bürste und Seifenwasser gereinigt werden.

Die Hebeplattform kann mit normalem Wasserdruck gebräust oder abgespritzt werden, aber nicht mit einem Hochdruckgerät.

Säuren, Basen oder Lösungsmittel dürfen nicht zum Reinigen verwendet werden.

4.2 Aufbewahrung und Lagerung

Keine besonderen Forderungen.

4.3 Wie wird Korrosion vermieden?

Die Hebeplattform ist aus korrosionsfesten Materialien ausgeführt und erfordert deshalb keinen weiteren Korrosionsschutz.

4.4 Welche Wartungen sind vom Eigentümer durchzuführen?

Reinigung nach Bedarf.

5. Wartung & Lebensdauer

5.1 Lebensdauer und Wartung

Die Hebeplattform muss nach nationalem Gesetz und mindestens einmal jährlich einer Wartung unterzogen werden.

Die Hebeplattform hat bei regelmäßigem, täglichem Gebrauch eine Lebensdauer von etwa 10 Jahren. Nach Ablauf dieser Periode ist die Hebeplattform einer Beurteilung von qualifiziertem Fachpersonal im Hinblick auf die weitere Anwendung zu unterziehen.

Die Lebensdauer basiert auf den bestimmungsgemäßen Gebrauch, einer

regelmäßigen Reinigung sowie Wartung und einer jährlichen Überprüfung von qualifiziertem Fachpersonal oder der *Fa. Lehner Lifttechnik*.

Ersatzteillisten und Zeichnungen können beim Hersteller oder Händler angefordert werden.

5.2 Sicherungen

Wenn eine Sicherung ausfällt, muss die Ursache von qualifiziertem Fachpersonal untersucht werden. Das Auswechseln von Sicherungen darf nur von qualifiziertem Fachpersonal vorgenommen werden, bevor die Hebeplattform wieder in Gebrauch genommen wird.

5.3 Prüfung - Allround

Bei der Wartung ist zu protokollieren, was überprüft und ausgewechselt worden ist. Teile, die Verschleiß oder Beschädigungen aufweisen, sind mit neuen Originalersatzteilen auszutauschen.

1. Visuelle Kontrolle des Produktes
 - Kontrollieren, ob Verschleiß festzustellen ist.
 - Kontrollieren, ob das Produkt Verformungen hat.
 - Kontrollieren, ob das Produkt andere Formen von Beschädigungen hat.
2. Überprüfung des Produktes, wie während normaler Anwendung
 - Alle Funktionen des Produktes mit und ohne Belastung kontrollieren.
 - Notabsenkung auf einwandfreie Funktion kontrollieren.
 - Spannungsanzeiger auf einwandfreie Funktion kontrollieren.
3. Kontrolle des elektrischen Zustandes des Produktes
 - Elektrische Funktionen und Signale kontrollieren.
 - Das Stromversorgungsnetz auf Fehler und Mängel kontrollieren.
 - Kabeldurchführungen kontrollieren.
 - Anschlüsse, Stecker etc. kontrollieren.
 - Steuereinheit kontrollieren.
4. Kontrolle des mechanischen Zustandes des Produktes
 - Schmutz und andere Unsauberkeiten entfernen.
 - Vitale Teile des Produktes überholen und beurteilen.
 - Beschädigte oder abgenutzte Teile auswechseln.
 - Das Produkt schmieren.
5. Punkt 2 zur Kontrolle, dass alles einwandfrei funktioniert, wiederholen
6. Sind neue Probleme im Pkt. 5 entstanden / festgestellt
 - Wenn neue Probleme entstanden sind, zu Pkt. 2 zurückkehren.
 - Werden keine neuen Probleme festgestellt; die Wartung abschließen.

5.4 Fehlersuche

1. Ist der Stecker von der Stromversorgung in die Steckdose eingesteckt?
 - Den Stecker in die Steckdose einstecken.
2. Ist der Steckdosenschalter eingeschaltet?
 - Steckdosenschalter einschalten.
3. Stromversorgung vorhanden? Sicherung evtl. defekt?
 - Sicherungen kontrollieren und falls erforderlich auswechseln.
4. Ist die Notschaltung aktiv
 - Auslösung/Entriegeln der Notschaltung erfolgt durch Drehen des Knopfes, bis sie herauspringt.
5. Kann die Hebeplattform aufwärts aber nicht abwärts fahren?
 - Unreinheiten an der Sicherheitsleiste entfernen.
 - Sicherheitsleiste auf andere Hindernisse kontrollieren.

6. Ist die Steckverbindung zwischen Stromversorgung und Hebeplattform hergestellt?

- Stecker einstecken.

Rufen Sie die *Fa. Lehner Lifttechnik* an, wenn Sie obenstehende Fehler nicht beheben können.

6. Technische Daten

Hebeplattform Typ 1

Max. Hubhöhe	595 mm
Tragfähigkeit	180 kg
Hebegeschwindigkeit	10 mm/s
Min. Höhe (Bauhöhe)	100 mm
Gewicht	52,5 kg
Stromversorgung	24 V durch Trafo an 230 V Netz
Innenmaß (Länge)	1170 mm
Innenmaß (Breite)	710 mm
Außenmaß (Länge)	1180 mm
Außenmaß (Breite)	810 mm

Hebeplattform Typ 2 / Typ 3

Max. Hubhöhe	830 mm / 970mm
Tragfähigkeit	300 kg / 240 kg
Hebegeschwindigkeit	10 mm/s
Min. Höhe (Bauhöhe)	120 mm / 135 mm
Gewicht	71,5 kg
Stromversorgung	24 V durch Trafo an 230 V Netz
Innenmaß (Länge)	1495 mm
Innenmaß (Breite)	785 mm
Außenmaß (Länge)	1505 mm
Außenmaß (Breite)	890 mm

Garantie1 Jahr

In vielen Situationen ist es notwendig, eine Sonderanpassung der Hebeplattform durchzuführen, wodurch sich die obengenannten Spezifikationen ändern können.