



Handicare 1100 Style Vertriebshandbuch



Contents

1 Design	4
2 Allgemeine Informationen	7
3 Sitz	8
4 Polsterung	8
5 Joystick	10
6 Armlehnschalter	11
7 Schlüsselschalter	11
8 Not-Halt	12
9 Drehsitz	13
10 Abstand Fußstütze zu Sitzfläche	14
11 Fußstütze	15
12 Diagnoseanzeige	16
13 Sicherheitsgurt	17
14 Fahreinheit	18
15 Akkus	19
16 Stromversorgung/Laden	20
17 Fernbedienungen	21
18 Schiene	22
19 Einsatzmöglichkeiten	23
20 Maßskizze	24
21 Schienenauslauf auf der Treppe	25
22 Schienenauslauf am unteren Treppenabsatz	26
23 Schienenauslauf am oberen Treppenabsatz	27
24 Vermessen der Treppe	28
25 Schienenzuschnitt	29
26 Zertifikat	30

1 | Design

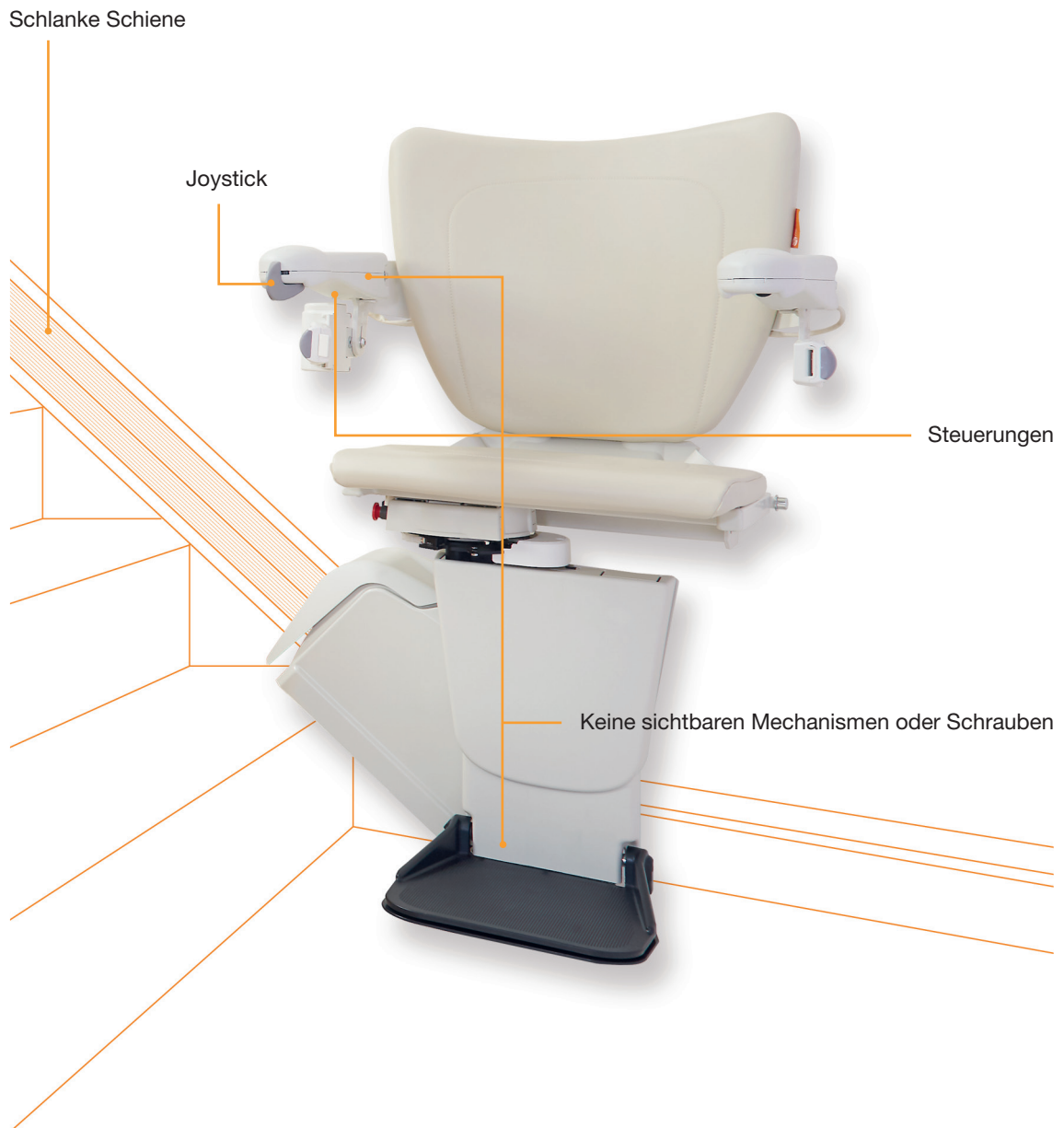
Unser Design-Team hat sich mit dem Handicare 1100 Style besonders intensiv beschäftigt. Wir haben uns sehr viel Mühe gegeben, um einen Treppenlift zu konzipieren, der für Ihre Kunden nicht nur eine phantastische Lösung darstellt, sondern der sich auch für unsere Handelspartner optimal lagern, installieren und instand halten lässt. Beispielsweise war der problemlose Austausch der Akkus eine Grundvoraussetzung.

Der Handicare 1100 Style verfügt über ein neues, einzigartiges und patentiertes 4-Rad-Antriebssystem basierend auf Friktionsantrieb. Im Vergleich zu anderen geraden Treppenliften finden Sie hier keine ölige Zahnstange auf der Schiene.

Wir haben nicht nur auf Benutzerfreundlichkeit geachtet, sondern insbesondere auch auf Nachhaltigkeit verschleißanfälliger Bauteile, um eine robuste, langlebige Lösung bereitzustellen.

Auch die Ästhetik und die Wiedererkennbarkeit standen ganz oben auf unserer Liste, um sicherzustellen, dass unsere Handicare 1100 Style Partner ihren Kunden ein zuverlässiges und bekanntes Produkt anbieten können. Deshalb haben wir die beliebten Sitzmodelle Style verwendet. Wir haben den Lift soweit wie möglich kompakt gestaltet, was an der schmalen Silhouette des Handicare 1100 Style gut zu erkennen ist.

Das vorliegende Handbuch soll Ihnen einen Überblick über den Handicare 1100 Style Treppenlift bieten. Sollten Sie noch Fragen haben, zögern Sie bitte nicht, Kontakt mit einem Mitglied des Handicare Teams aufzunehmen. Wir helfen Ihnen gerne weiter.





2 | Allgemeine Informationen

Definition

Ein gerader Treppenlift für den Transport einer Person, nur für den Innenbereich.

Details

Stromversorgung	90-230V~
Frequenz	50/60Hz
Spannung	0.8 Amp
Leistung	20 Watt
Max. Traglast (Neigungswinkel 30°-45°)	140 kg [308 lbs]
Max. Traglast (Neigungswinkel 45°-50°)	130 kg [286 lbs]
Max. Traglast der Klappschiene (Neigungswinkel 30°-50°)	120 kg [264 lbs]
Maximale Geschwindigkeit	0.15 m/Sek
Geräuschentwicklung	56 dB
Minimale Treppenbreite	655mm
Standard-Schienenlänge	2x2350mm
Maximale Schienenlänge	4700mm (noch ausstehende XL-Version mit 7050 mm)
Schienenfarbe	eloxiertes Aluminium, Farbton Aluminium, blank

Standardmerkmale

- Aufrollbarer Sicherheitsgurt
- Hochklappbare Sitzfläche, Armlehnen und Fußstützen
- Schlüsselschalter
- Not-Halt
- Soft-Start und Soft-Stopp
- Automatischer Stopp am oberen und unteren Treppenabsatz
- Fußstützen-Sicherheitskanten
- Voll-Abdeckung mit Sicherheitskanten versehen
- An der Wand befestigte Fernbedienungen am oberen und unteren Treppenabsatz
- 2 Schienenabschnitte von jeweils 2,35 m
- Kontinuierliche Ladung

Verfügbare Optionen

- Zusätzliches Distanzstück für die Schienenstütze

3 | Sitz

Der Handicare 1100 Style wird mit dem Style-Sitz ausgeliefert:

- Das Polster ist mit schwer entflammbarem Stoff bezogen.
- Leicht zu reinigen.
- Beide Armlehnen, die Sitzfläche und die Fußstütze können einzeln nach oben geklappt werden, um möglichst viel Raum auf der Treppe zu schaffen.
- Es ist nicht möglich, in (nach oben oder unten) gedrehter Position zu fahren.
- Für schmalere Treppen (minimale Stufenbreite 620 mm) kann der Sitz mit kürzeren Armlehnen geliefert werden.
- Der Lift wird sich nicht in Bewegung setzen, wenn der Sitz nicht in Fahrposition verriegelt ist.
- Dank der Sitz-Drehfunktion kann der Benutzer dichter bei der Etage und damit sicherer aus dem Sitz aufstehen bzw. darin Platz nehmen.
- Der Sitz bewegt sich unabhängig von der Fußstütze, wodurch sich der Benutzer auf dieser abstützen kann, um den Sitz mit der Standardoption manuell zur Etage hinzudrehen.
- Der Griff für die Drehfunktion wird nach unten gedrückt, um den Sitz zu drehen. Damit lässt er sich auch für Benutzer mit eingeschränkter Handfunktion leichter bedienen.
- Der Sitz ist auf 4 verschiedene Höhen einstellbar.
- Die Fußstützen-Landung kann bündig oder über dem Boden sein.

4 | Polsterung

- Der Handicare 1100 Style Sitz Style wird mit einem Polster in Vanille-Beige in Lederoptik geliefert. Das einfach zu reinigende Polster lässt sich bei Bedarf problemlos austauschen.
- Das Polster entspricht den gängigen Standards (EN81-40) und ist damit schwer entflammbar.



5 | Joystick

Der Treppenlift wird durch Drücken und Halten des Joysticks in die gewünschte Fahrtrichtung aktiviert. Der Handicare 1100 Style ist ein Treppenlift, der stoppt, sobald der Joystick losgelassen wird.

Der Joystick ist standardmäßig auf der Armlehne montiert, die der oberen Etage zugewandt ist. Dank des modularen Designs des Handicare 1100 Style kann der Joystick jederzeit auch links montiert werden.

Vorteile

- Dank der logischen Bedienung in Bewegungsrichtung ist der Handicare 1100 Style leicht verständlich.
- Der Joystick ist benutzerfreundlich, erfordert nur minimalen Druck und durch seine Positionierung kann er sowohl mit der Hand als auch mit dem Handgelenk bedient werden.
- Der Joystick hat Vorrang vor der Fernbedienung, damit hat stets der Benutzer die Kontrolle.
- Super leicht und einfach zu bedienen.



6 | Armlehnenhalter

Die Sicherheit des Benutzers steht für uns an erster Stelle: Der Handicare 1100 Style kann mit dem Joystick nur dann bedient werden, wenn die der unteren Etage zugewandte Armlehne vollständig runtergeklappt ist.

Die Bequemlichkeit für den Benutzer ist eine weitere Priorität, deshalb kann der Handicare 1100 Style auch bei hochgeklappten Armlehnen über die Fernbedienung bedient werden. Das bedeutet, dass er auch in hochgeklapptem Zustand von einer Etage zur anderen geschickt werden kann, um dort abgestellt zu werden, für mehr Platz im Flur bzw. auf der Treppe.

7 | Schlüsselschalter

Der Schlüsselschalter gehört zur Standardausstattung und wird mit zwei Schlüsseln geliefert. Der Schlüsselschalter befindet sich an der Unterseite der Armlehne. Zusätzliche Schlüssel können über den Webshop von Handicare bestellt werden (www.handicarepartners.com).

- Durch Herausnehmen des Schlüssels wird das gesamte System deaktiviert.
- Dadurch lässt sich eine nicht autorisierte Benutzung des Lifts verhindern.

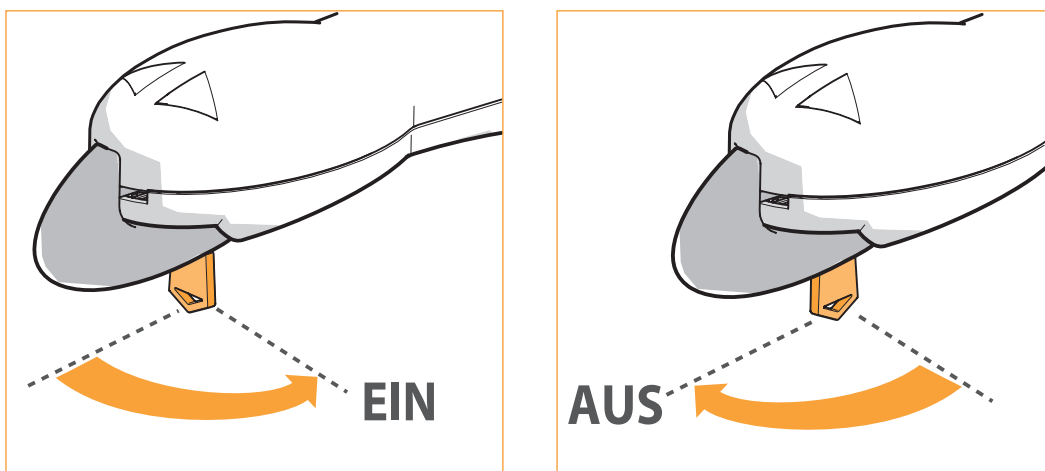
Position ‚Ein‘

Befindet sich der Schlüsselschalter in Position ‚Ein‘ (9 Uhr/-), kann der Treppenlift mithilfe des Joysticks oder der Fernbedienung bedient werden.

Position ‚Aus‘

Befindet sich der Schlüsselschalter in Position ‚12 Uhr/l‘, kann der Treppenlift weder über den Joystick noch die Fernbedienung in Betrieb genommen werden.

Der Akku lädt sich weiterhin auf, auch wenn sich der Schlüsselschalter in Position ‚Aus‘ (12 Uhr/l) befindet.



8 | Not-Halt

Der Handicare 1100 Style hat eine Not-Halt-Taste seitlich am Sitz. Im Notfall kann diese Taste gedrückt werden. Bei Aktivierung bewegt sich der Treppenlift auf der Schiene nicht weiter.

Durch Drehen des Knopfes werden Joystick und Fernbedienungen wieder aktiviert und sind betriebsbereit.



9 | Drehsitz

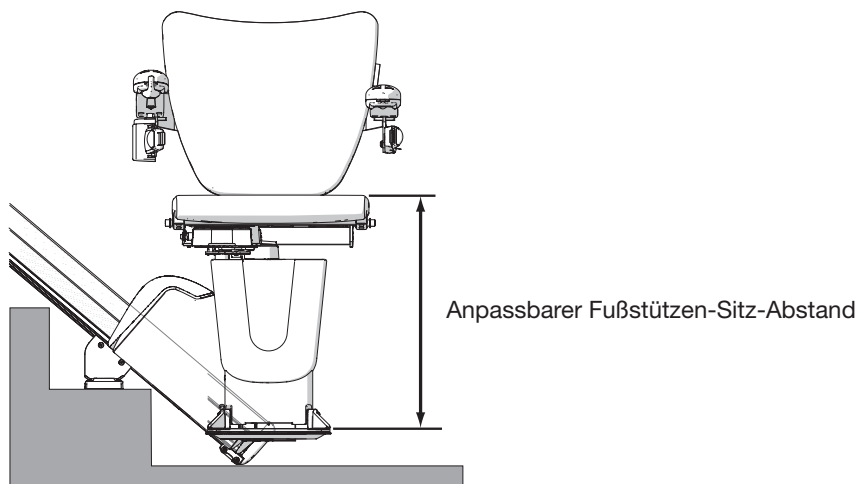
- Der Griff für die manuelle Drehsitzfunktion wird betätigt, indem man ihn nach unten drückt. Dies erfordert weniger Oberkörperkraft als ein Griff, der nach oben gezogen werden muss.
- Der Sitz bewegt sich unabhängig von der Fußstütze, wodurch sich der Benutzer auf dieser abstützen kann, um den Sitz zur Etage hin zu drehen.
- Der Sitzträger ist versetzt, damit sich der Sitz weiter zur Etage hin dreht, so dass der Benutzer sicher vom Sitz aufstehen oder darauf Platz nehmen kann.
- Der Treppenlift kann erst wieder in Betrieb genommen werden, sobald der Sitz wieder in Fahrposition verriegelt ist.



10 | Abstand Fußstütze zu Sitzfläche

Der Abstand zwischen Fußstütze und Sitzfläche ist auf 4 Höhen einstellbar:

- 430 mm
- 460 mm
- 490 mm
- 520 mm



11 | Fußstütze

Die Handicare 1100 Style Fußstütze ist mit Sicherheitskanten versehen, die den Lift automatisch sofort stoppen, sobald ein Gegenstand zwischen Fußstütze und Treppe eingeklemmt wird.

Wird die Sicherheitskante aktiviert, kann der Lift nur vom Hindernis weg bewegt werden, um dieses entfernen zu können. Danach kann der Treppenlift seine Fahrt fortsetzen.

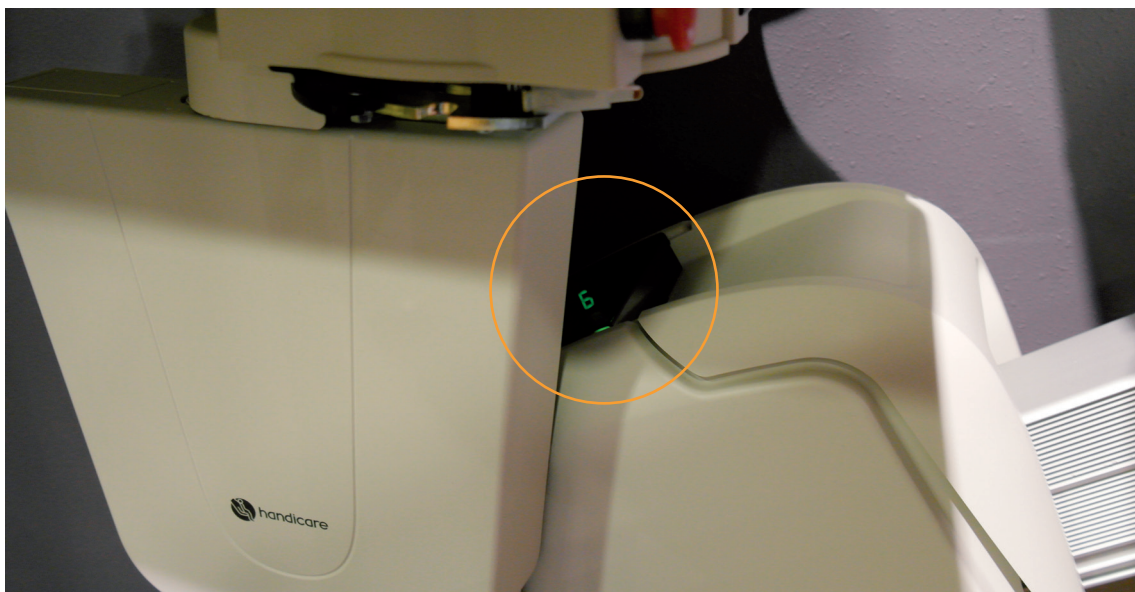
- Die Fußstütze kann hochgeklappt werden, wenn der Treppenlift nicht in Betrieb ist, um für mehr Raum im Flur und auf der Treppe zu sorgen.
- Die maximale Hochklappkraft beträgt 0,5 kg, um das Verletzungsrisiko zu minimieren.
- Die Sicherheitskanten sind frei beweglich, damit keine massiven Objekte eingeklemmt werden.
- Die abwischbare Fußstütze lässt sich problemlos reinigen.
- Die Fußstütze hat eine rutschfeste Oberfläche, die eine stabile Plattform für den Benutzer bietet, um sich bei Betätigung der manuellen Drehfunktion dagegen abstützen zu können.



12 | Diagnoseanzeige

Die Diagnoseanzeige befindet sich auf dem Treppenlift, unter der schwarzen, transparenten Abdeckung. Anhand der angezeigten Nummer kann der Benutzer den Status seines Treppenlifts leicht erkennen. Die Diagnose-Codes finden Sie im Benutzerhandbuch und in der Installationsanweisung.

Steht der Lift nicht auf einer Ladestation, ertönt 40 Sekunden lang ein akustisches Signal, um den Benutzer davon in Kenntnis zu setzen, dass die Stromversorgung kontrolliert werden muss.



13 | Sicherheitsgurt

Style

Der Sitz wird mit einem einfach zu benutzendem Sicherheitsgurt ausgeliefert. Der Gurt wird über den Schoß des Benutzers gezogen, der auf dem Sitz Platz genommen hat, und der Endbeschlag rastet im Gurtschloss ein. Er lässt sich leicht lösen: durch Drücken auf die Vorderseite des Gurtschlosses. Anschließend wird der Gurt kontrolliert im Gurtaufroller aufgerollt – vergleichbar mit einem Pkw-Sicherheitsgurt.

Der aufrollbare Sicherheitsgurt verhindert, dass sich der Gurt verheddert, und er ist aus dem Blickfeld, wenn der Treppenlift nicht benutzt wird.

Wie beim Sicherheitsgurt im Pkw hält der Gurtaufroller den geschlossenen Gurt unter Spannung und verhindert so, dass er sich während der Benutzung zu weit abrollt. Der Sicherheitsgurt sollte während der Benutzung des Treppenlifts stets angelegt werden, um die Sicherheit zu erhöhen.

Vorteile eines aufrollbaren Sicherheitsgurts

- Durch die Aufrollfunktion des Sicherheitsgurts passt sich dieser an Benutzer aller Größen und Körperformen an.
- Die Positionen des Gurtschlosses und des Gurtaufrollers können auf die Bedürfnisse des jeweiligen Benutzers angepasst werden.
- Das Gurtschloss ist so konzipiert, dass der Gurt sicher befestigt bleibt, vom Benutzer aber schnell gelöst werden kann.
- Durch die Sicherheitsgurtlaschen ist der Gurt in der Weite in drei Stufen verstellbar.



14 | Fahrereinheit

Die Fahrereinheit ist seitenunabhängig und kann damit auf jeder Seite der Treppe eingesetzt werden. Dadurch wird der Lagerbestand flexibler und das System kann demontiert und an anderer Stelle wieder eingesetzt werden.

Die Geschwindigkeit wird elektronisch gesteuert:

Das Soft-Start/-Stopp-Design reduziert die empfundene Beschleunigung oder Abbremsung, wodurch die Fahrt für den Benutzer angenehm verläuft. Das verhindert ruckartige Bewegungen für den Benutzer und reduziert dadurch eine Belastung des Rückens und die Gefahr, dass der Benutzer während der Fahrt nach vorne rutscht.

Die 4 ruhigen Antriebsmotoren werden mit 24 V betrieben und sind mit cremefarbenen (RAL 9002), einfach zu reinigenden Sicherheitsabdeckungen versehen.

Diese Sicherheitsabdeckungen stoppen den Lift automatisch, sobald ein Gegenstand zwischen Fahrereinheit und Treppe eingeklemmt wird.

Wird die Sicherheitsabdeckung aktiviert, kann der Lift nur vom Hindernis weg bewegt werden, um dieses entfernen zu können. Danach kann der Treppenlift seine Fahrt fortsetzen.

- Der automatische Stopp verhindert, dass der Lift am Schienenende von der Schiene rutscht.
- Die Sicherheitskanten befinden nicht nur an der Fußstütze, sondern auch an den Rahmenteilen und der Fahrereinheit, um ein Verletzungsrisiko zu vermeiden.



15 | Akkus

Der Handicare 1100 Style wird durch zwei 12 V-Akkus gespeist. Diese Trockenakkus können nicht auslaufen und sind wartungsfrei.

Dank kontinuierlicher Ladung werden sie aufgeladen, wenn der Lift auf einem beliebigen Punkt auf der Schiene abgestellt ist.

Die Akkus dienen bei einem Stromausfall als Backup und ermöglichen bei vollständiger Aufladung 10 Fahrten.

Die erwartete Lebensdauer der Akkus beträgt je nach Gebrauchsintensität und Umgebungsbedingungen drei Jahre.



16 | Stromversorgung/Laden

Der Handicare 1100 Style setzt keine spezifische Stromversorgung voraus: Der Strom kann über eine vorhandene Netzsteckdose bezogen werden, die nicht weiter als 8 m vom jeweiligen Schienenende entfernt ist. Dadurch lässt sich die Anlage schnell installieren, und es sind auch keine umfassenden Eingriffe in die Innenraumgestaltung oder Umbaumaßnahmen erforderlich.

Die Stromversorgung des Akkuladers kann am oberen oder unteren Schienenende angeschlossen werden.

Der Monteur muss den Netzstrom in Übereinstimmung mit den örtlich geltenden Bestimmungen anschließen.

Der Stromverbrauch des Akkuladers beträgt weniger als 20 Watt, das heißt, die jährlichen Betriebskosten entsprechen denen einer kleinen Glühbirne. Dadurch ist die Installation einer speziellen Stromversorgung nicht erforderlich.

17 | Fernbedienungen

Der Handicare 1100 Style wird standardmäßig mit zwei an der Wand montierten Fernbedienungen ausgeliefert. Der Benutzer kann wählen, wo die Halterungen montiert werden sollen, um sicherzustellen, dass an jedem Schienenende stets eine der Fernbedienungen griffbereit ist.

Die Fernbedienungen sind jeweils mit zwei taktilen Tasten ausgestattet, welche die Bewegungen des Treppenlifts nach oben und unten steuern.

- Die etwas nach oben gewölbte (konvexe), grüne Taste mit dem nach oben gerichteten Dreieck, wenn sich die Fernbedienung in der Wandhalterung befindet, schickt den Lift in die obere Etage.
- Die etwas nach innen gewölbte (konkave), rote Taste mit dem nach unten gerichteten Dreieck, wenn sich die Fernbedienung in der Wandhalterung befindet, schickt den Lift nach unten.
- Die jeweilige Taste muss während der Fahrt gedrückt gehalten werden.
- Sobald die Taste losgelassen wird, stoppt der Treppenlift.
- Die Taste nimmt dann wieder ihre ursprüngliche Position auf der Fernbedienung ein. Die Fernbedienung ist eine Infrarot-Steuerung, die während der Bedienung auf den Lift gerichtet sein muss. Beide Fernbedienungen sind speziell für den Treppenlift programmiert und funktionieren mit keinem anderen Gerät.
- Im Falle mehrerer Installationen kann der IR-Kanal geändert werden
- Falls die Infrarot-Verbindung nicht funktioniert, kann alternativ der RF-Options-Kit 868 MHz, 905 MHz oder 1,2 GHz verwendet werden.



18 | Schiene

Die eloxierte Aluminiumschiene wird standardmäßig im Farbton Aluminium, blank, ausgeliefert. Das abgerundete Design verringert das Verletzungsrisiko an den Schienenkanten. Dies ist die kleinste auf dem Markt erhältliche Schiene.

Sie ist speziell für einen Treppenlift mit Frikionsantrieb ausgelegt, ohne Zahnstange und Schmiermittel. Deshalb ist diese Schiene immer ganz sauber.

Diese haltbare Schiene ist problemlos zu warten und kann mit einem feuchten Tuch gereinigt werden.

Die Schiene wird vom Monteur oder werksseitig auf die passende Länge zugeschnitten. Sie wird auf den Treppenstufen mit speziell dafür entwickelten Stützen befestigt, welche dafür sorgen, dass die Schiene unmittelbar oberhalb der Stufen verläuft.

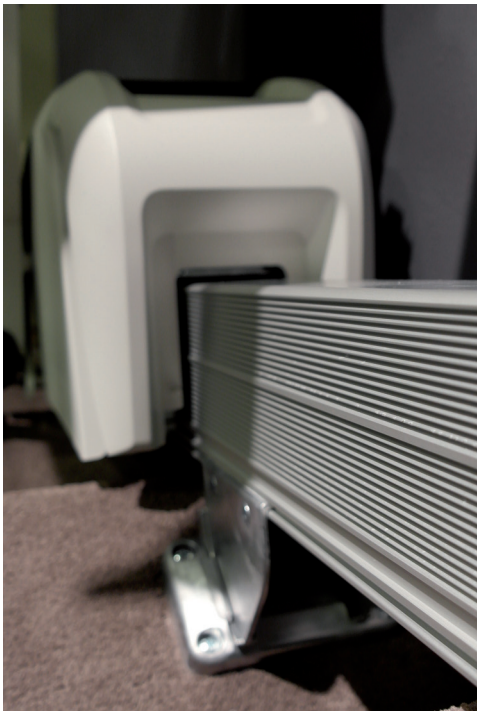
Neue Schienen für erneute Installationen an anderen Standorten können unter der Teilenummer AA13320 bestellt werden.

Schienauslaufset (ausstehend)

Die Standardschiene besteht aus zwei Abschnitten von jeweils 2,35 m Länge. Ist die Treppe länger, kann die Schiene mit dem Erweiterungsset um zusätzliche 2,35 m verlängert werden.

Das Erweiterungsset umfasst eine Schiene von 2,35 m Länge, ein Anschlussstück, zwei Stützen und das erforderliche Befestigungsmaterial.

Die Teilenummer für das Erweiterungsset lautet AAxxxxxxx



19 | Einsatzmöglichkeiten

Die Handicare 1100 Style Treppenlifte werden innen, bei Treppen mit rechteckigen Stufen eingebaut. Die Schiene verläuft etwa 15 mm oberhalb der Treppenstufenkanten.

Links oder rechts angeordnete Varianten

Ob ein Modell linksseitig oder rechtsseitig ist, ergibt sich daraus, an welcher Seite die Schiene angebracht wird (vom unteren Ende der Treppe aus gesehen, wenn man in Richtung Treppe blickt).



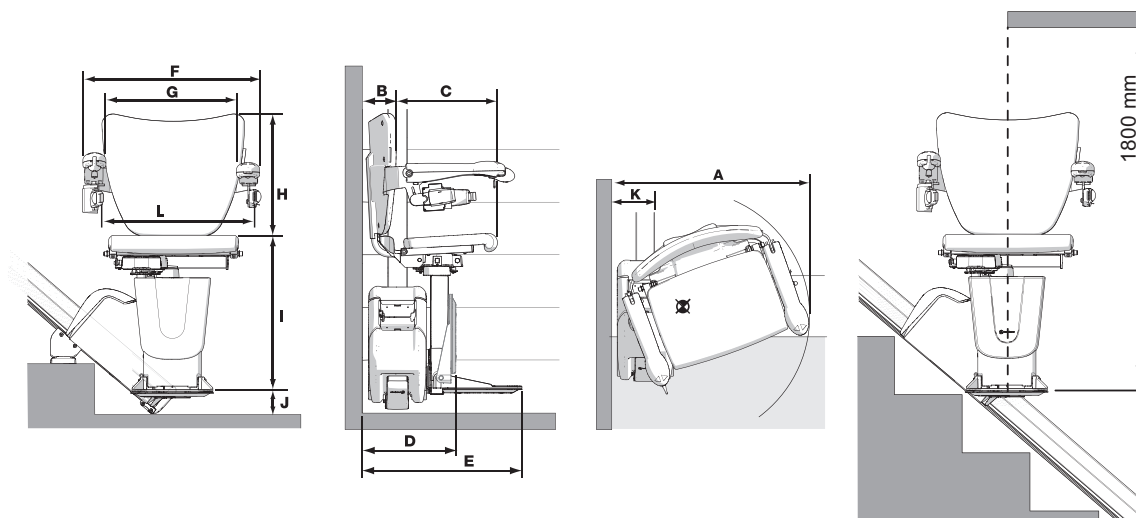
Links



Rechts

20 | Maßskizze

		Style
A	Drehkreis	655 mm
B	Mindestabstand zur Rückenlehne	60 mm
C	Sitztiefe	390 mm
D	Mindesttiefe bei eingeklappter Fußstütze	280 mm
E	Mindesttiefe bei ausgeklappter Fußstütze	530 mm
F	Abstand zwischen den Armlehnen - Außen	575 mm
G	Abstand zwischen den Armlehnen - Innen	450 mm
H	Höhe der Sitz-Rückenlehne	400 mm
I	Abstand Fußstütze zu Sitzhöhe	430 - 460 - 490 - 520 mm
J	Mindesthöhe Fußstütze	70 mm
K	Schienenvorderseite	160 mm
L	Sicherheitsgurt-Abstand	595 mm
M	Erforderliche lichte Höhe	1800 mm



21 | Schienenauslauf auf der Treppe

Der Standardabstand zwischen der Wand und der Vorderseite der Schiene beträgt 160 mm. Dieser Abstand gilt für das nächstgelegene Objekt.

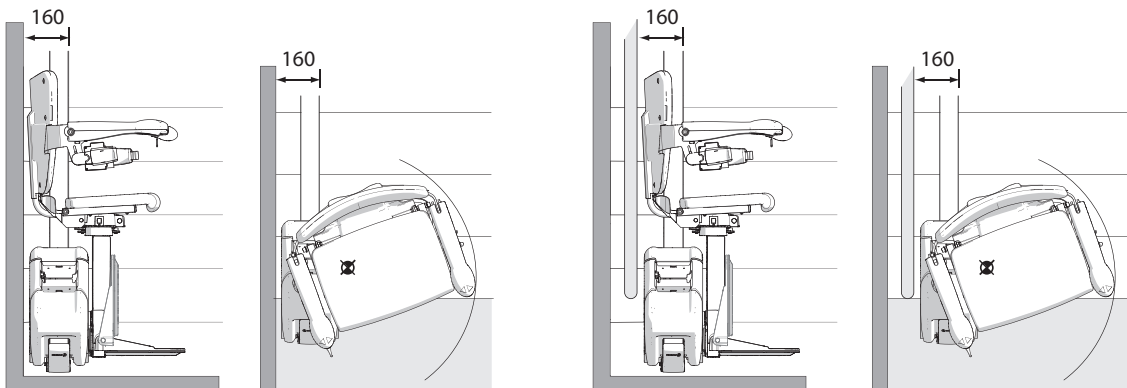
Bei breiteren Treppenwangen ist der Abstand zwischen Schiene und Wand entsprechend zu erweitern.

Hindernisse an der Wand

Der Abstand zwischen Schiene und Wand erhöht sich im Falle von Hindernissen auf Sitzhöhe und auf Höhe der Fahrinheit. Beispielsweise muss der Treppenlift weiter von der Wand entfernt installiert werden, um eine Kollision mit einem Fensterbrett zu vermeiden, oder mit einem Handlauf, der zur Sicherheit anderer Treppenbenutzer nicht entfernt werden kann.

Eine Begutachtung ist für alle Hindernisse an der Wand erforderlich. In Standardsituationen ist die Schiene in größerem Abstand von der Wand zu installieren, falls sich Hindernisse weniger als 1600 mm oberhalb der Stufen befinden.

Falls Sie eine Zeichnung benötigen, können Sie PhotoSurvey verwenden.

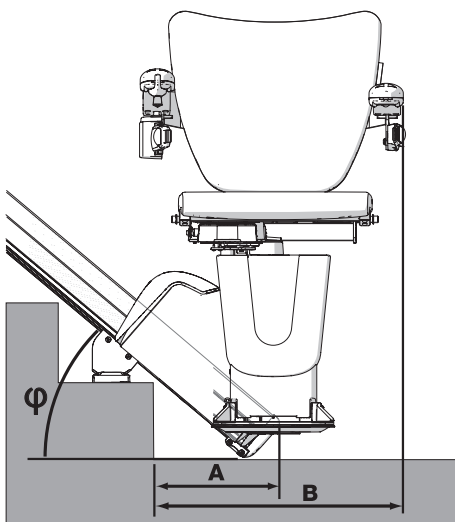


22 | Schienenauslauf am unteren Treppenabsatz

Abstellplatz in der Diele

Es muss genügend Raum vorhanden sein, um den Treppenlift am unteren Ende der Schiene abstellen zu können. Dieser Raum richtet sich nach dem Winkel der Treppenstufen. Zwischen der heruntergeklappten Armlehne und der gegenüber liegenden Wand ist minimal 50 mm Zwischenraum erforderlich, um ein eventuelles Einklemmen der Hand des Benutzers zwischen Armlehne und Wand zu vermeiden.

Winkel	Auslauf (A)	Mindestabstand zum Hindernis (B)
30°	362 mm	650 mm
35°	318 mm	609 mm
40°	285 mm	579 mm
45°	258 mm	556 mm
50°	237 mm	538 mm



23 | Schienenauslauf am oberen Treppenabsatz

Der Handicare 1100 Style kann auf zwei Arten montiert werden. Bündige Fußstützen-Landung oder Fußstützen-Landung über dem Boden.

Bündige Fußstützen-Landung

Der Schienenauslauf oben beträgt 220 mm. Diese Abmessung sorgt dafür, dass die Fußstütze bündig mit dem Boden der Etage abschließt, wenn der Treppenlift das Schienenende erreicht hat. Der Sitz fährt niemals über die Schiene hinaus.

Fußstützen-Landung über dem Boden

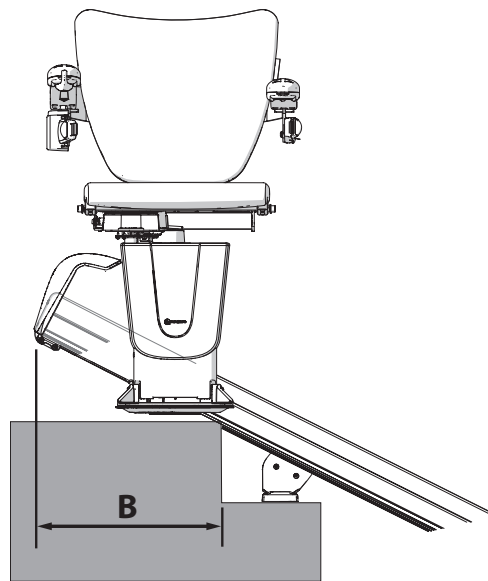
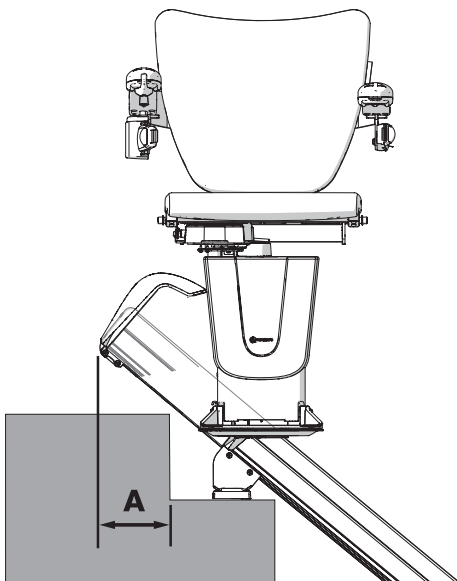
Der Schienenauslauf oben beträgt 320 mm. Diese Abmessung sorgt dafür, dass sich die Fußstütze parallel zum Boden der Etage befindet, wenn der Treppenlift das Schienenende erreicht hat. Der Sitz fährt niemals über die Schiene hinaus.

Bündige Fußstützen-Landung

Winkel	Auslauf (A)
30°	214 mm
35°	205 mm
40°	194 mm
45°	181 mm
50°	166 mm

Fußstützen-Landung über dem Boden

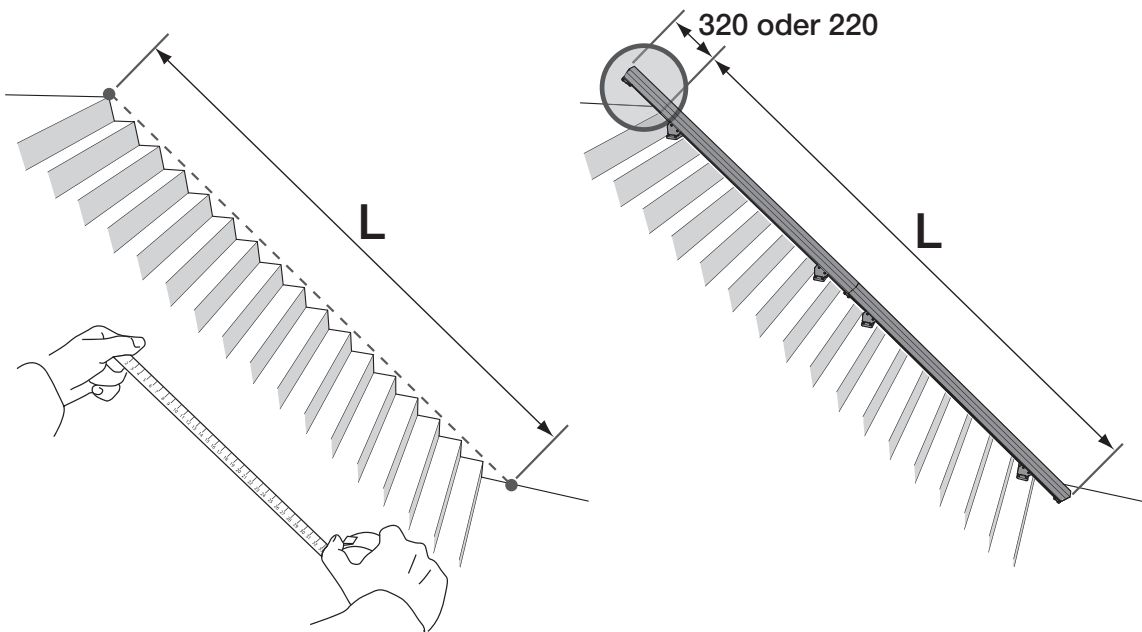
Winkel	Auslauf (B)
30°	301 mm
35°	287 mm
40°	271 mm
45°	256 mm
50°	230 mm



24 | Vermessen der Treppe

Um die Länge der Schiene zu bestimmen, messen Sie die Länge der Treppe vom Erdgeschoss bis zur Wange der letzten Stufe (L) und addieren 320 mm (Fußstützen-Landung über dem Boden) oder 220 mm (bündige Fußstützen-Landung) für den Auslauf. Dieser Wert entspricht der erforderlichen Schienenlänge. Für Ausnahmefälle und das genaue Schienen-Schnittmaß siehe Installationsanweisung.

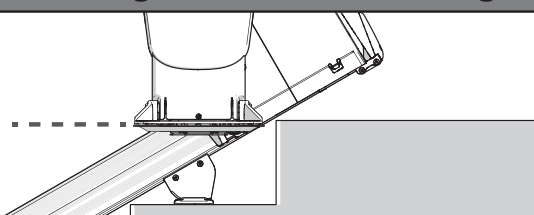
Oder benutzen Sie PhotoSurvey.



25 | Schienenzuschnitt (mm)

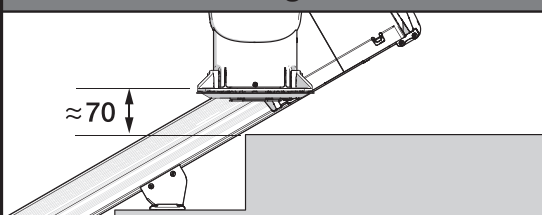
- [1] Messen Sie zunächst den Abstand zwischen der Etage und dem Erdgeschoss (diagonal) = **L**
- [3] Kontrollieren Sie die zugehörige Ausschnittabmessung **C** in der Tabelle
- [4] Sägen Sie das Schienenteil: $4700 \text{ mm} - L - C$

Bündige Fußstützen-Landung

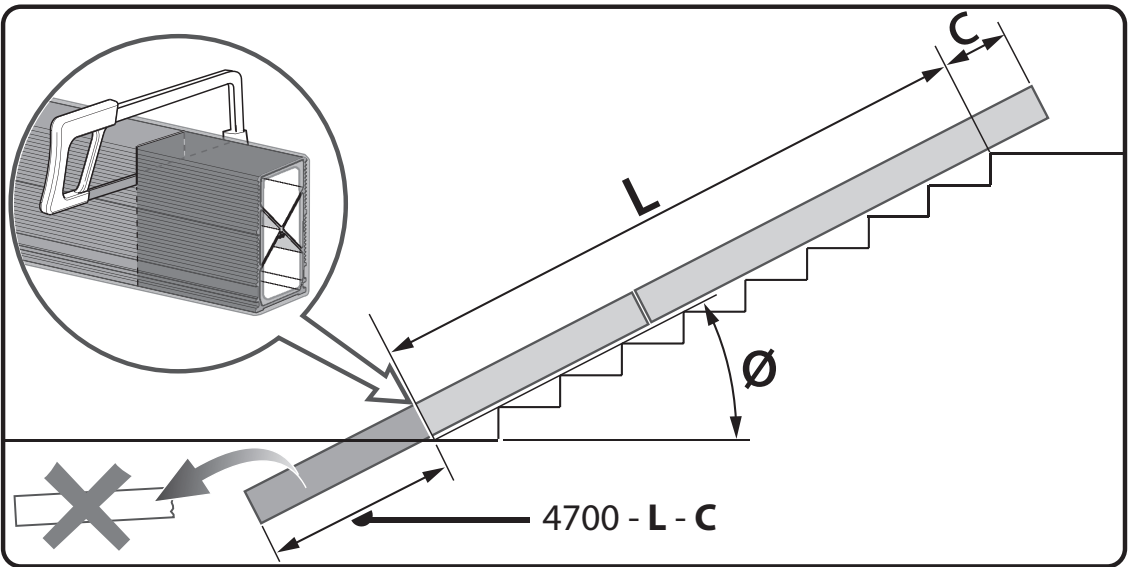


Ø (Winkel)	C (Überlänge erforderlich)
(30°)	197
(32°)	201
(34°)	205
(36°)	209
(38°)	213
(40°)	217
(42°)	221
(44°)	225
(46°)	229
(48°)	233
(50°)	237

Fußstützen-Landung über dem Boden



Ø (Winkel)	C (Überlänge erforderlich)
(30°)	297
(32°)	301
(34°)	305
(36°)	309
(38°)	313
(40°)	317
(42°)	321
(44°)	325
(46°)	329
(48°)	333
(50°)	337



26 | Zertifikat



EC-TYPE EXAMINATION CERTIFICATE

Acting under the Warenwetbesluit machines issued by Liftinstituut B.V.
 identification number Notified Body 0400,
 commissioned by departmental order no. 2014-0000003576 dated January 10th, 2014

Certificate no.	: NL17-400-1001-015-10	Revision no.:	: 2
Description of the product	: Battery operated stairlift with chair carriage for a straight rail.		
Trademark, type	: Handicare 1100		
Name and address of the manufacturer	: Handicare Stairlifts B.V. Newtonstraat 35 1704SB Heerhugowaard The Netherlands		
Name and address of the certificate holder	: Handicare Stairlifts B.V. Newtonstraat 35 1704SB Heerhugowaard The Netherlands		
Certificate issued on the following requirements	: Machinery directive 2006/42/EC		
Certificate based on the following standard	: EN 81-40:2008, ISO 9386-2:2000		
Test laboratory	: None		
Date and number of the laboratory report	: None		
Date of EC-type examination	: August 2016 – June 2017 – July 2017- August 2017-July 2018		
Additional document with this certificate	: Report belonging to the EC-type examination certificate no.: NL17-400-1001-015-10 REV.2		
Additional remarks	: Maximum load 120 130 140 kg Maximum speed 0.15 m/s Maximum inclination Folding rail 45° - 50° 30° - 45° Maximum rail length 4,7 m. Furthermore see chapter 5 of the report belonging to this EC-type examination certificate.		
Conclusion	: The machine meets the requirements of the Machinery directive 2006/42/EC taking into account any additional remarks mentioned above.		

Amsterdam
 Date : 31-07-2018 ing. P.J. Peeters Certification decision by
 Valid until : 31-03-2019 Manager

CERT052

Liftinstituut B.V. · Buisklotermeerplein 381 · P.O. Box 36027 · 1020 MA Amsterdam Netherlands · www.liftinstituut.nl ·
 Registered at the KvK under number 34157363 ·

F23-04-03-v16.0

Handicare 1100 Style



strack Liftsysteme

Strack AG
Ebnatstrasse 125
8200 Schaffhausen

Tel. 0800 600 500
Fax 0800 600 900

www.strack.ch
info@strack.ch

ZSR-Nr. K 7514.14
NIF-Nr. 366 824
MWST-Nr. 567 970

