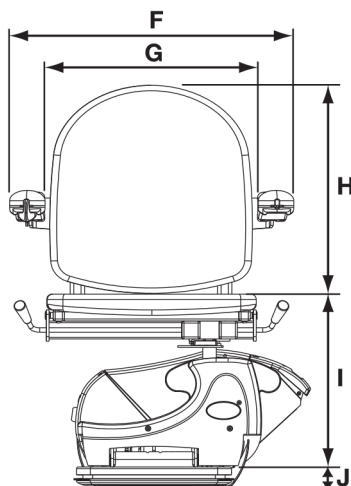
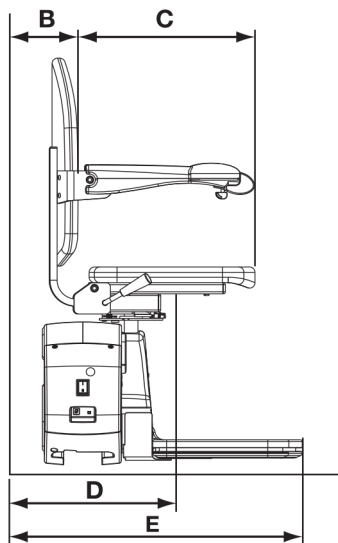
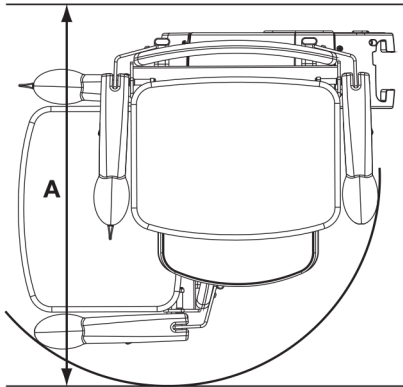


Handicare 950

Gerade Treppenlifte

strack
Liftsysteme



Simplicity-Sitz		Abmessungen
A	Kleinsten Schwenkradius	680mm
	Mit kurzer Armlehne	645mm
B	Mindestabstand mauer bis innenseite Rückenlehne	75mm
C	Sitztiefe	370mm
D	Mindesttiefe bei eingeklappter Fußstütze	285mm
E	Mindesttiefe bei ausgeklappter Fußstütze	580mm
F	Abstand zwischen den Armlehnen (Außen)	620mm
G	Abstand zwischen den Armlehnen (Innen)	480mm
H	Sitzlehnenhöhe	400mm
I	Abstand Fußstütze zu Sitzhöhe	
	Standard-Sitzoption	390-490mm
	Verlängerte Sitzachse	460-560mm
J	Mindesthöhe Fußstütze	50mm
Mindestens benötigter Platz der Schiene		160mm
Maximale Traglast		140kg
Klappschiene/Schienebeschiene		120kg
Geschwindigkeit		0.12m/sec
Maximaler Treppenwinkel		27 - 50°
Schienebeschiene		37 - 50°

strack Liftsysteme

Strack AG
Ebnatstrasse 125
8200 Schaffhausen

Tel. 0800 600 500
Fax 0800 600 900

www.strack.ch
info@strack.ch

ZSR-Nr. K 7514.14
NIF-Nr. 366 824
MWST-Nr. 567 970

Einige der oben angegebenen Maße richten sich nach der Situation der Treppe im Haus. Weitere Informationen über diese Maße und die Merkmale dieses Sitzes finden Sie im Verkaufsanleitung. Alle Informationen wurden nach Treu und Glauben zur Verfügung gestellt, sie stellen jedoch keine Garantie dar. Handicare behält sich das Recht vor, Designs und Spezifikationen ohne vorherige Ankündigung zu ändern.

T : UK/USA > 0031 72 75 11116
GER > 0031 72 75 11117
FRA > 0031 72 75 11118
ROW > 0031 72 75 11119
F : 0031 72 57 68 877
E: data@handicare.com