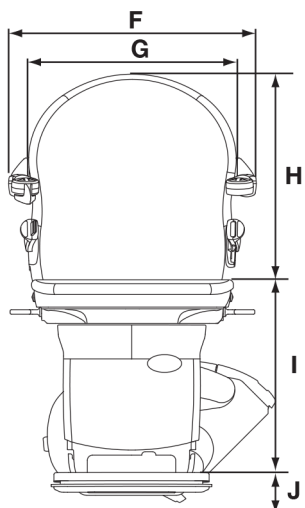
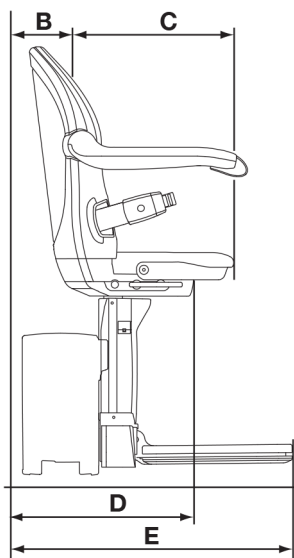
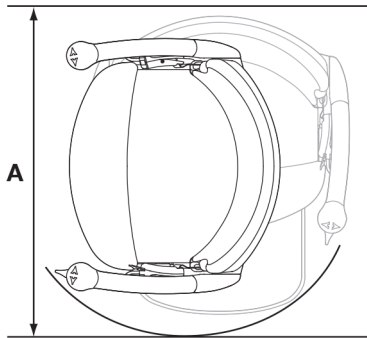


Handicare 950+

Gerade Treppenlifte

strack

Liftsysteme



Smart-Sitz		Abmessungen	
A	Kleinsten Schwenkradius	655mm	
	Mit Distanzstücken für Armlehnen	680mm	
	Mit vergrößerten Distanzstücken für Armlehnen	695mm	
B	Mindestabstand mauer bis innenseite Rückenlehne	70mm	
C	Sitztiefe	360mm	
	Mit vergrößerter Sitztiefe	425mm	
D	Mindesttiefe bei eingeklappter Fußstütze	370mm	
E	Mindesttiefe bei ausgeklappter Fußstütze	640mm	
F	Abstand zwischen den Armlehnen (Außen)	550mm	
	Mit Distanzstücken für Armlehnen	590mm	
	Mit vergrößerten Distanzstücken für Armlehnen	635mm	
G	Abstand zwischen den Armlehnen (Innen)	465mm	
	Mit Distanzstücken für Armlehnen	530mm	
	Mit vergrößerten Distanzstücken für Armlehnen	565mm	
H	Sitzlehnenhöhe	455mm	
I	Abstand Fußstütze zu Sitzhöhe	Standard-Sitzoption	430-530mm
		Option: Stehsitz	675-875mm
J	Mindesthöhe Fußstütze	70mm	
Mindestens benötigter Platz der Schiene		180mm	
Maximale Traglast		140kg	
Klappschiene/Schienebeschiene		120kg	
Geschwindigkeit		0.12m/sec	
Maximaler Treppenwinkel		27 - 50°	
Schienebeschiene		37 - 50°	

strack Liftsysteme

Strack AG
Ebnetstrasse 125
8200 Schaffhausen

Tel. 0800 600 500
Fax 0800 600 900

www.strack.ch
info@strack.ch

ZSR-Nr. K 7514.14
NIF-Nr. 366 824
MWST-Nr. 567 970

Einige der oben angegebenen Maße richten sich nach der Situation der Treppe im Haus. Weitere Informationen über diese Maße und die Merkmale dieses Sitzes finden Sie im Verkaufsanleitung. Alle Informationen wurden nach Treu und Glauben zur Verfügung gestellt, sie stellen jedoch keine Garantie dar. Handicare behält sich das Recht vor, Designs und Spezifikationen ohne vorherige Ankündigung zu ändern.

T : UK/USA > 0031 72 75 11116
GER > 0031 72 75 11117
FRA > 0031 72 75 11118
ROW > 0031 72 75 11119
F : 0031 72 57 68 877
E: data@handicare.com